

OVLÁDACÍ PRVKY + INDIKÁTOROVÉ IKONY



- 1 LCD obrazovka: Zobrazuje režim a čas
- 2 Paření Mixování
- 3 Paření
- 4 Start
- 5 Stop
- 6 Mixování

baby brezza®

one step™
food maker
deluxe

Návod k použití

pro nastavení,
použití a čištění



UCHOVEJTE TYTO POKYNY

Přečtěte si prosím pečlivě všechny pokyny a dodržujte je, abyste ze svého One Step™ Food Maker Deluxe vytěžili maximum a zajistili, že bude vždy správně fungovat.

babybrezza.eu

© 2025 Baby Brezza Enterprises LLC

baby brezza®

DŮLEŽITÁ BEZPEČNOSTNÍ OPATŘENÍ

Při používání elektrických spotřebičů je třeba dodržovat základní bezpečnostní opatření, včetně následujících:

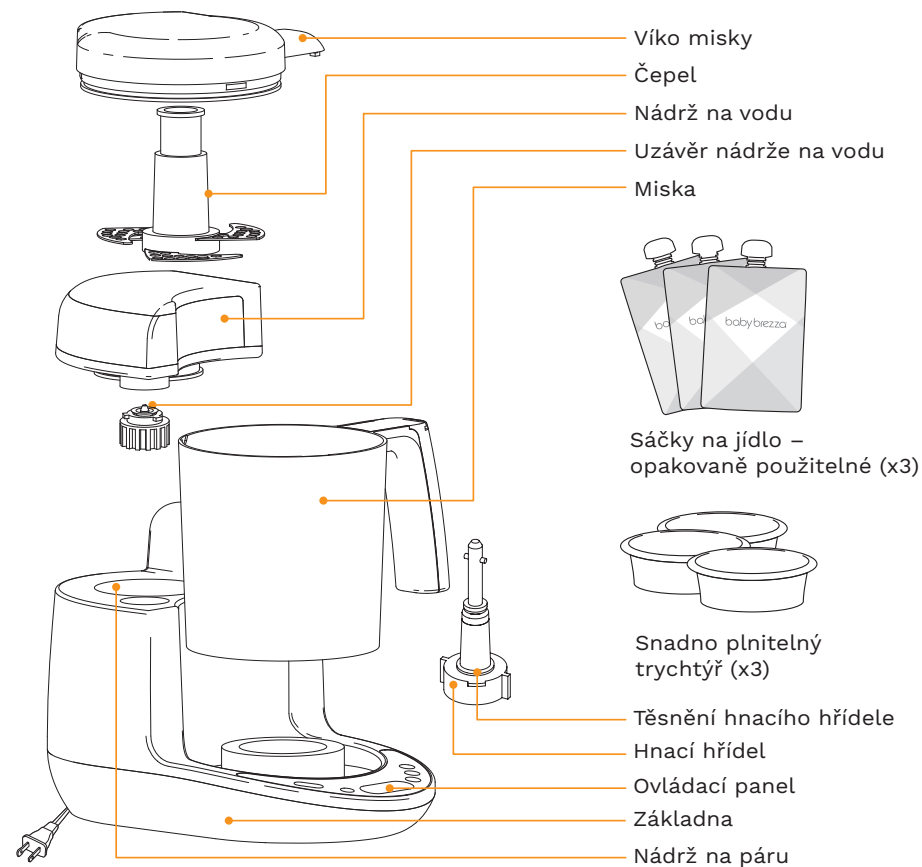
1. Před použitím si přečtěte všechny pokyny.
2. Nedotýkejte se horkých povrchů. Používejte rukojeti.
3. Na ochranu před elektrickým šokem neponožte kabel, zástrčku ani spotřebič do vody nebo jiné tekutiny.
4. Při používání jakéhokoli spotřebiče dětmi nebo v jejich blízkosti je nutný dohled.
5. Odpojte ze zásuvky, když se nepoužívá a před čištěním. Před vkládáním nebo vyjímáním částí nechte vychladnout.
6. Nepoužívejte žádný spotřebič s poškozeným kabelem nebo zástrčkou nebo po poruše spotřebiče nebo jeho poškození jakýmkoli způsobem.
7. Používání příslušenství, které není doporučeno výrobcem spotřebiče, může způsobit požár, elektrický šok nebo zranění.
8. Používejte na rovném povrchu a ujistěte se, že pod jednotkou nejsou žádné nečistoty a gumové podložky se dotýkají povrchu.
9. Pouze pro domácí použití. Nepoužívejte venku.
10. Nedovolte, aby kabel visel přes okraj stolu nebo pultu nebo se dotýkal horkých povrchů.
11. Nepokládejte na nebo blízko horkého plynového nebo elektrického hořáku nebo do vyhřáté trouby.
12. Při přesouvání spotřebiče obsahujícího horké tekutiny je nutná mimořádná opatrnost.
13. Nepoužívejte spotřebič k jiným účelům, než k jakým je určen.
14. Nepoužívejte stroj bez jídla v misce.
15. Tento spotřebič má polarizovanou zástrčku (jedna čepel je širší než druhá). Pro snížení rizika elektrického šoku je tato zástrčka určena k zapojení do polarizované zásuvky pouze jedním způsobem. Pokud zástrčka nezapadne úplně do zásuvky, otočte zástrčku. Pokud stále nezapadne, kontaktujte kvalifikovaného elektrikáře. Nepokoušejte se zástrčku nijak upravovat.
16. Ujistěte se, že je stroj vypnutý před odpojením.
17. Pokud používáte stroj s prodlužovacím kabelem, ujistěte se, že kabel má správné elektrické hodnocení pro stroj. Prodlužovací kabel by měl být uspořádán tak, aby nevisel přes pult nebo stůl, kde by ho mohly děti stáhnout nebo neúmyslně zakopnout.
18. Před podáváním se ujistěte, že jídlo má bezpečnou teplotu.
19. Před podáváním jídla vyrobeného ve stroji odpojte kabel ze zásuvky. Nenechávejte kabel v dosahu dětí.
20. Vyhněte se kontaktu s pohyblivými částmi. Nikdy neodstraňujte víko, když se čepel pohybuje.
21. Čepel má 4 řezné hrany a je ostrá. Manipulujte opatrně. Instalujte a odstraňujte uchopením horní části plastového sloupce.
22. Neodstraňujte ani nemažte hnací hřídel.
23. Nepoužívejte tento stroj k mixování tvrdých potravin. Použijte funkci páry + mixování pro tvrdé potraviny, jako jsou mrkev a brambory. Použijte pouze funkci mixování pro měkké potraviny, jako jsou banány a bobule.



Správná likvidace tohoto produktu: Toto označení znamená, že produkty by neměly být likvidovány spolu s jiným domácím odpadem v celé EU. Aby se předešlo možnému poškození životního prostředí nebo lidského zdraví z nekontrolované likvidace odpadu, recyklujte ho zodpovědně, aby se podpořilo udržitelné opětovné využití materiálových zdrojů. Pokud chcete vrátit své použité zařízení, použijte systémy vrácení a sběru nebo kontaktujte prodejce, kde byl produkt zakoupen. Mohou tento produkt přijmout k ekologické bezpečné recyklaci.

DÍLY ONE STEP FOOD MAKER DELUXE

Komponenty



Funkce bezpečnostního spínače

Pokud se během provozu otevře víko misky nebo se miska odstraní ze základny, stroj se automaticky vypne a rychle pípne. Pokud se víko a miska vrátí na místo do 5 sekund po odstranění, stroj obnoví provoz, jinak se vrátí do pohotovostního režimu.

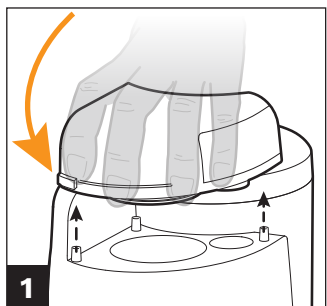
Ochrana proti přehřátí

Pokud se během provozu vyprázdní parní komora, ohříváč se vypne a stroj rychle pípne 5krát. Přidejte vodu do parní komory, aby se obnovil provoz.

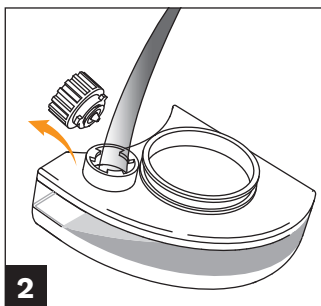
TECHNICKÉ ÚDAJE

Model: BRZ00141	Výkon motoru: 150W	Proud: 3.5A
Napájecí napětí: 220V-240V 50~60Hz	Výkon ohříváče: 400W	

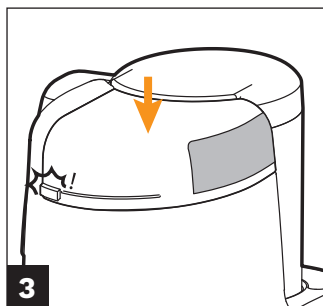
JAK POUŽÍVAT Před prvním použitím vyčistěte všechny části



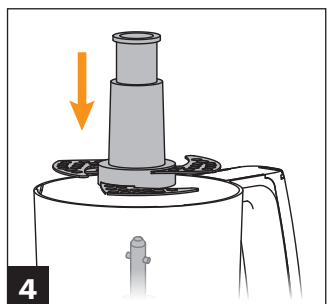
1 Pro odstranění nádrže na vodu stiskněte uvolňovací tlačítko a zvedněte nádrž na vodu.



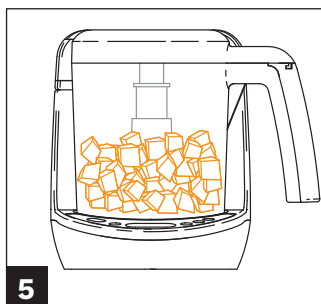
2 Odstraňte uzávěr nádrže na vodu a naplňte nádrž na vodu.



3 Po naplnění umístěte nádrž na vodu zpět na základnu. Pevně zatlačte, dokud nádrž na vodu nezacvakne na místo.



4 Umístěte čepel do misky tak, že čepel spustíte na hnací hřídel.



5 Přidejte nasekané ingredience do misky. Pro měření se podívejte do průvodce recepty.



6 Vyberte požadovaná nastavení. Podrobnosti o ovládacím panelu najdete na zadní straně.

⚠ UPOZORNĚNÍ Čepel nezamykajte otáčením nebo tlačení dolů.

Vždy se ujistěte, že hnací hřídel a těsnění hnacího hřídele jsou správně vloženy do misky před parním nebo mixováním. Použití stroje bez hnacího hřídele a těsnění způsobí poškození základny vodou.

Připojení víka a misky

Otočte misku proti směru hodinových ručiček, aby jste ji uzamkli na základnu.

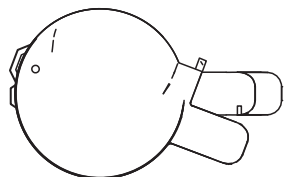


Otočte víko proti směru hodinových ručiček, aby jste ho uzamkli na misku.

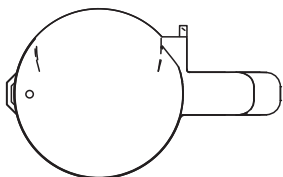
Otočte misku ve směru hodinových ručiček, aby jste ji uvolnili ze základny.



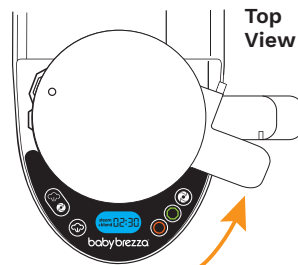
Otočte víko ve směru hodinových ručiček, aby jste ho uvolnili z misky.



Odemknuté



Zamknuté



Na umístění víka na misku, umístěte víko podle obrázku výše, potom otočte víko proti směru hodinových ručiček. Ujistěte se, že záložky na krytu jsou zarovnaný s drážkami na přední straně misky, rukojeti a základny stroje.

VAŘENÍ A KONTROLA

Parení + Mixování – Automatické mixování po parění

Stláchejte tlačítko opakovaně, dokud se nevybere požadovaný čas vaření. Každé stlačení přidá 5 minut k času parění. Maximální čas je 30 minut.

Stiskněte pro zahájení cyklu parění + mixování. Po dokončení cyklu parění bude cyklus mixování trvat 30 sekund a stroj se vypne.

Pro jemnější konzistenci stiskněte a podržte tlačítko , abyste mixovali více. Ujistěte se, že víko misky je uzamknuté na misce. Neodstraňujte víko, když se čepel pohybuje.

Pouze parění

Pokud chcete parit bez automatického cyklu mixování, stláchejte tlačítko opakovaně, dokud se nevybere požadovaný čas.

Stiskněte pro zahájení cyklu parění. Stroj po dokončení cyklu parění 3krát pípne a vypne se.

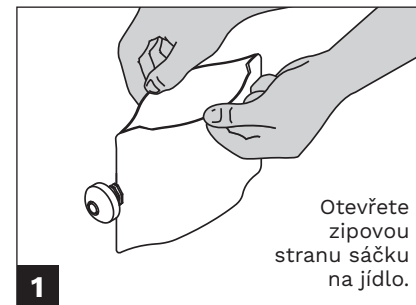
Pouze mixování

Ujistěte se, že víko misky je uzamknuté na misce. Stiskněte a podržte tlačítko , dokud se nedosáhne požadovaná konzistence. Neodstraňujte víko, když se čepel pohybuje.

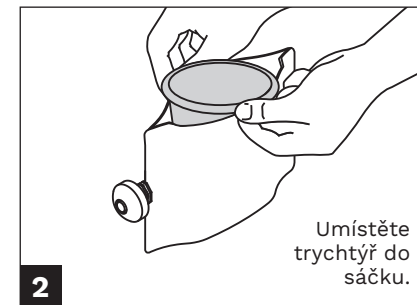
Ohřátí a rozmrazení

Použijte funkci parění pro ohřátí a rozmrazení. Podívejte se na výše uvedené pokyny **Pouze parění**.

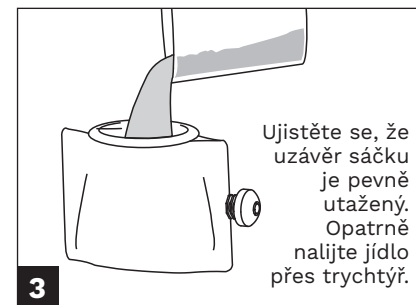
PLNĚNÍ SÁČKŮ NA JÍDLO



1 Otevřete zipovou stranu sáčku na jídlo.



2 Umístěte trychtýř do sáčku.



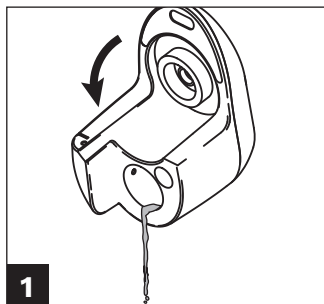
3 Ujistěte se, že uzávěr sáčku je pevně utažený. Opatrně nalijte jídlo přes trychtýř.



4 Zavřete zip, abyste bezpečně uzavřeli sáček na jídlo.

ČIŠTĚNÍ

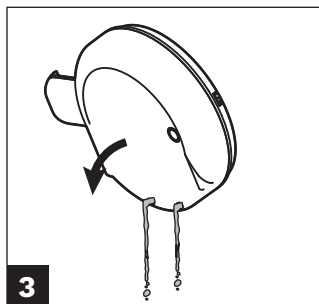
- Vždy odpojte spotřebič před čištěním.
- Před a po použití vyčistěte spotřebič, sáčky na jídlo a snadno plnitelné trychtýře.
- Miska, čepel a víko misky jsou vhodné pro mytí v myčce nádobí na horním stojanu* a mohou se také umývat ručně teplou mýdlovou vodou. Nikdy nepoužívejte abrazivní podložky na čištění částí stroje
- Nerezovou topnou desku lze čistit abrazivní podložkou k odstranění minerálních usazenin.
- Nikdy nedávejte hnací hřídel do myčky nádobí.
- Základna a hnací hřídel by měly být otírány pouze vlhkou hadříkem.
- Doporučujeme pravidelné čištění parní nádrže, aby se předešlo poškození stroje minerálními usazeninami. Frekvence čištění bude záviset na typu vody, kterou používáte, a na množství nahromaděných minerálních usazenin. Vždy odpojte před čištěním. Nalijte 80 ml bílého octa a 80 ml destilované vody do stroje a nechte přes noc. Nalijte roztok octa a vody podle níže uvedených pokynů. Naplňte parní nádrž čistou vodou, zapojte stroj a spusťte cyklus „parení“ na 15 minut. Opláchněte čistou vodou, aby se odstranila zbytková chuť octa. Vyprázdněte zbylou vodu a naplňte čistou vodou před parením nových receptů.
- V přístroji používejte pouze odstraňovač vodního kamene Baby Brezza.
- Poznámka: Chcete-li odstranit nežádoucí vodu z parní nádrže, nádrže na vodu nebo víka, viz níže uvedený diagram.
- Jakékoliv další servisní úkony by měl provádět autorizovaný servisní zástupce.



1 Opatrně nakloňte stroj dozadu, abyste vyprázdnili zbylou vodu.



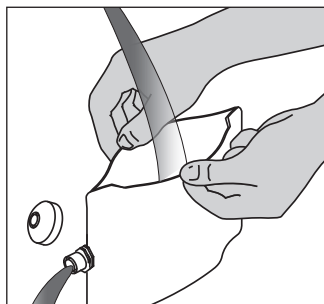
2 Odstráňte uzávek nádrže na vodu a opatrně vyprázdněte prebytočnou vodu.



3 Pokud se po umytí uvnitř víka zachytí voda, nakloňte víko, aby jste použili odtokové otvory umístěné na vrchu a vyprázdnili zbylou vodu.

Čištění sáčku na jídlo

- Sáček na jídlo a snadno plnitelný trychtýř jsou vhodné pro mytí v myčce nádobí na horním stojanu
- Důkladně opláchněte sáček na jídlo mýdlem a vodou.
- Nepoužívejte drsné abraziva na čištění sáčku na jídlo nebo snadno plnitelného trychtýře.
- Před uložením nechte části vyschnout.



DEMONTÁŽ A VÝMĚNA HNACÍHO HŘÍDELE

Odstranění hnacího hřídele z misky před čištěním v myčce nádobí. Prohlédněte si ilustraci.

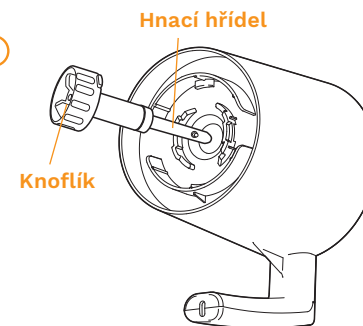
K odstranění hnacího hřídele otočte knoflík na spodní části misky proti směru hodinových ručiček a vytáhněte jej. Otřete hnací hřídel vlhkým hadříkem.

Nikdy nedávejte hnací hřídel do myčky nádobí.

Při čištění nezapomeňte na těsnění hnacího hřídele.

Po čištění vložte hnací hřídel do otvoru na spodní části misky a otočte jej ve směru hodinových ručiček, abyste jej uzamkli na místě*.

*Vždy se ujistěte, že hnací hřídel a těsnění hnacího hřídele jsou správně vloženy a uzamčeny na místě, aby se předešlo poškození misky a základny.



ŘEŠENÍ PROBLÉMŮ

Stav	Možná příčina	Možné řešení
Stroj se nespustí	Parní nádrž je prázdná. (Stroj rychle pípne 5krát, aby signalizoval, že parní nádrž je prázdná)	Přidejte vodu do nádrže na vodu
	Bezpečnostní záložka na víku misky není zcela vložena do základny.	Ujistěte se, že víko misky je otočeno proti směru hodinových ručiček co nejvíce a bezpečnostní záložka na víku misky je zcela vložena do základny.
	Stroj je odpojen	Zapojte Baby Brezza
Stroj se zastaví během provozu	Parní nádrž je prázdná. (Stroj rychle pípne 5krát, aby signalizoval, že parní nádrž je prázdná)	Přidejte vodu do nádrže na vodu
	Bezpečnostní záložka na víku misky byla odpojena od základny.	Ujistěte se, že víko misky je otočeno proti směru hodinových ručiček co nejvíce a bezpečnostní záložka na víku misky je zcela vložena do základny.
Konečná konzistence pyré není hladká	Syrové jídlo není dostatečně jemně nakrájené před pařením.	Nakrájejte jídlo na menší kousky, přibližně 1 cm, před vložením do misky.
	Nízký obsah vody v syrovém jídle	Po paření přidejte další vodu, formuli, mateřské mléko nebo jinou tekutinu a mixujte déle.
Nelze odstranit čepel z hnacího hřídele	Čepel je ve spadlé poloze s uzamčenými kolíky hnacího hřídele.	Uzamkněte misku zpět na stroj. Jemně táhněte za středový sloupec čepele, přičemž otáčejte proti směru hodinových ručiček.
Usazeniny v parní nádrži	Minerální bohatá voda se používá neustále	Vyčistěte parní nádrž podle pokynů na straně 5.