

## Meet your Bugaboo Fox 5

Ontdek jouw Bugaboo Fox 5

Sig hej til din Bugaboo Fox 5

Entdecken Sie den Bugaboo Fox 5

Γνωρίστε το Bugaboo Fox 5 σας

Conoce tu Bugaboo Fox 5

Esittelyssä Bugaboo Fox 5

Découvrez la Bugaboo Fox 5

Ecco il tuo Bugaboo Fox 5

Møt din Bugaboo Fox 5

Poznaj swój Bugaboo Fox 5

Descubra o Bugaboo Fox 5

Познакомьтесь с вашей коляской Bugaboo Fox 5

Spoznajte svoj Bugaboo Fox 5

Säg hej till din Bugaboo Fox 5

Bugaboo Fox 5 ile tanışma

Bugaboo Fox 5 の各部の名称

Bugaboo Fox 5 를 만나 보세요

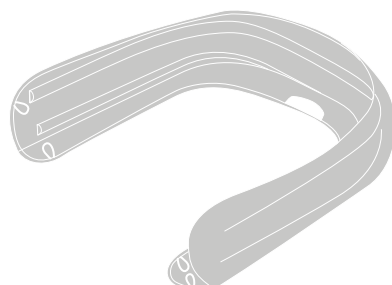
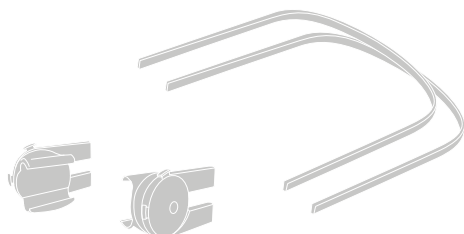
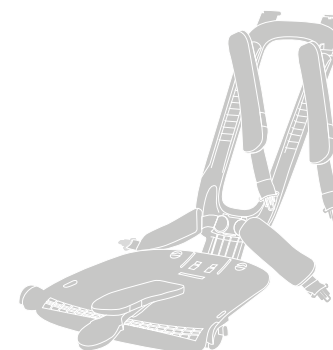
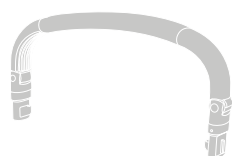
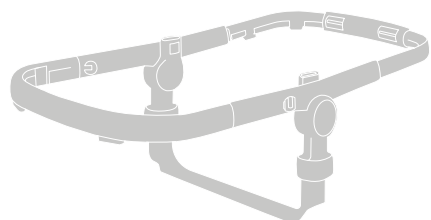
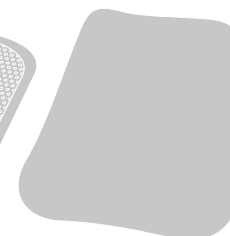
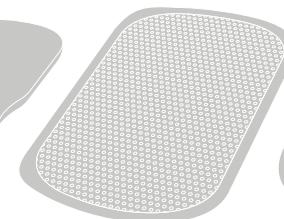
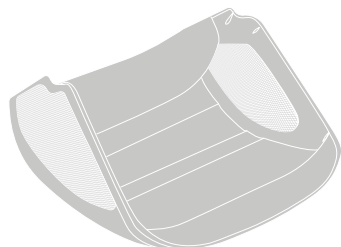
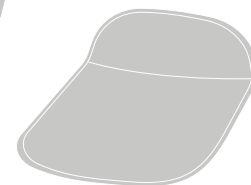
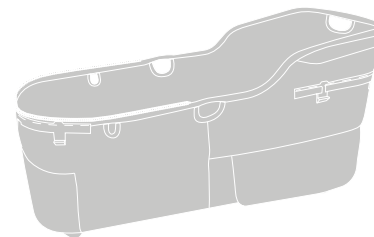
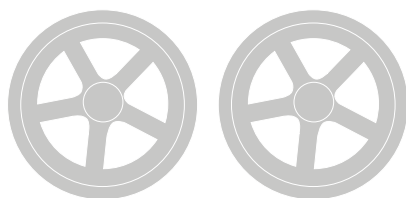
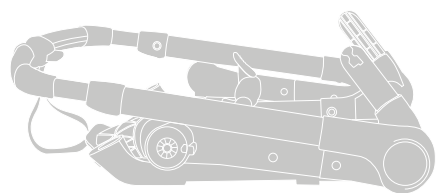
欢迎使用 Bugaboo Fox 5

تعرّف على Bugaboo Fox 5

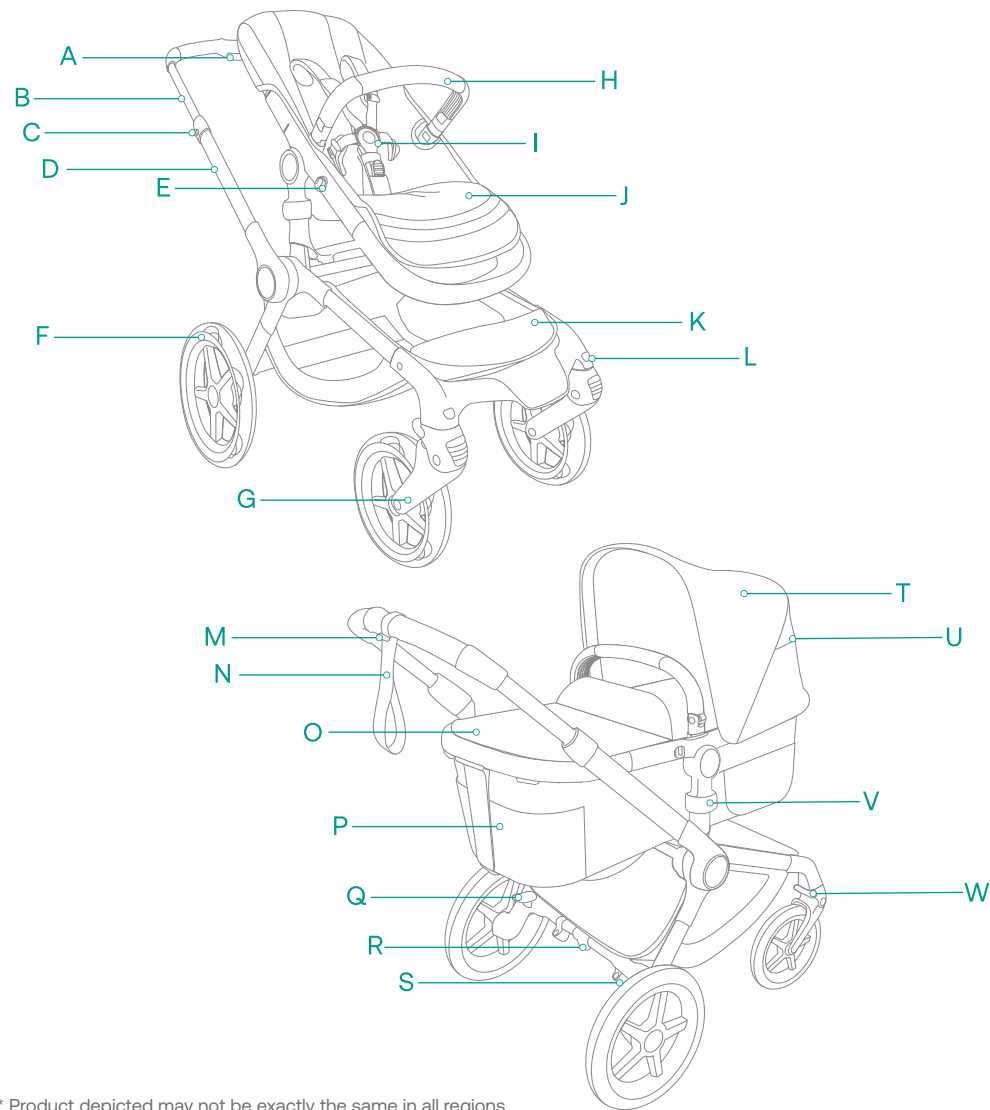




# Parts



\* Only for Australia



\* Product depicted may not be exactly the same in all regions.

- EN** A. Secondary release button  
 B. Handlebar  
 C. Integrated attachment point  
 D. Chassis  
 E. Integrated attachment point  
 F. Rear wheel  
 G. Swivel wheel  
 H. Carry handle  
 I. Harness  
 J. Seat  
 K. Underseat basket  
 L. Swivel wheel release button
- M. Primary release button  
 N. Wrist strap  
 O. Apron  
 P. Pram body  
 Q. Brake  
 R. Underseat basket attachment clip  
 S. Wheeled board integrated attachment points  
 T. Sun canopy  
 U. Peekaboo  
 V. Seat frame release button  
 W. Swivel wheel lock

- CA** A. Secundario botón de liberación  
 B. Manillar  
 C. Punto de integración  
 D. Chasis  
 E. Punto de integración  
 F. Rueda trasera  
 G. Rueda giratoria  
 H. Manija de transporte  
 I. Arnés  
 J. Asiento  
 K. Cesta inferior  
 L. Botón de liberación de la rueda giratoria

- NL** A. Secundaire ontspanknop  
 B. Duwbeugel  
 C. Bevestigingspunt  
 D. Onderstel  
 E. Bevestigingspunt  
 F. Achterwiel  
 G. Zwenkwiel  
 H. Draagbeugel  
 I. Harnas  
 J. Stoel  
 K. Bagageetas  
 L. Ontgrendelingsknop zwenkwieken  
 M. Primaire ontgrendelingsknop

- CS** A. Sekundární uvolňovací tlačítko  
 B. Rukojeť  
 C. Úchytný bod  
 D. Podvozek  
 E. Úchytný bod  
 F. Zadní kolo  
 G. Otočné kolo  
 H. Držadlo  
 I. Popruhy  
 J. Sedačka  
 K. Taška pod sedačku  
 L. Tlačítko pro uvolnění otočných kol

- DA** A. Sekundær udløserknap  
 B. Styr  
 C. Påmonteringspunkt  
 D. Understel  
 E. Påmonteringspunkt  
 F. Baghjul  
 G. Svinghjul  
 H. Bærehåndtag  
 I. Seler  
 J. Sæde  
 K. Taske under sædet  
 L. Knap til frigørelse af styrehjul

- M. Primær udløserknap  
 N. Håndledsrem  
 O. Lift  
 P. Lift overdække  
 Q. Bremse  
 R. fastgørelsesklip til kurv under sædet  
 S. Integrerede samlingspunkter til ståbræt  
 T. Sommerkaleche  
 U. Kiggerude  
 V. Udløserknap til sæderamme  
 W. Styrehjullås

- N. Polsband  
 O. Wiegdekje  
 P. Wieg  
 Q. Rem  
 R. Bevestigingsklem voor de bagagemand onder de stoel  
 S. Geïntegreerde bevestigingspunten meerijdeplankje  
 T. Zonnekap  
 U. Peek-a-boo  
 V. Ontgrendelingsknop van het stoelframe  
 W. Zwenkwielblokkeerder

- M. Primární uvolňovací tlačítko  
 N. Popruh na zápěstí  
 O. Přenosná taška  
 P. Přikrývka přenosné tašky  
 Q. Výztuha  
 R. Klip pro uchycení košíku pod sedákem  
 S. Integrované body pro připevnění pojízdného stupátka  
 T. Stříška kočárku  
 U. Okýnko ve stříšce  
 V. Uvolňovací tlačítko rámu sedačky  
 W. Otočný zámek

- M. Primær udløserknap  
 N. Håndledsrem  
 O. Lift  
 P. Lift overdække  
 Q. Bremse  
 R. fastgørelsesklip til kurv under sædet  
 S. Integrerede samlingspunkter til ståbræt  
 T. Sommerkaleche  
 U. Kiggerude  
 V. Udløserknap til sæderamme  
 W. Styrehjullås

- DE** A. Sekundärer Freigabeknopf  
 B. Schiebebügel  
 C. Befestigungspunkt  
 D. Gestell  
 E. Befestigungspunkt  
 F. Hinterrad  
 G. Schwenkräder  
 H. Tragebügel  
 I. Sicherheitsgurte  
 J. Sitz  
 K. Untergestell-Tasche  
 L. Schwenkrad-Entriegelungsknopf

- EL** A. Δευτερεύον κουμπί απελευθέρωσης  
 B. Χειρολαβή  
 C. Σημείο στερέωσης  
 D. Βάση  
 E. Σημείο στερέωσης  
 F. Πίσω τροχός  
 G. Περιστρεφόμενος τροχός  
 H. Χερούλι μεταφοράς  
 I. Ζώνη  
 J. Κάθισμα  
 K. Σάκος κάτω από το κάθισμα  
 L. Κομβίο απελευθέρωσης περιστρεφόμενου τροχού  
 M. Πρωταρχικό κουμπί απελευθέρωσης

- ES** A. Toissijainen vapautuspainike  
 B. Manillar  
 C. Punto de enganche  
 D. Chasis  
 E. Punto de enganche  
 F. Rueda trasera  
 G. Rueda giratoria  
 H. Asa de transporte  
 I. Arnés  
 J. Silla  
 K. Cesta de compras  
 L. Botón de desenganche de rueda giratoria  
 M. Botón de liberación principal

- FI** A. Toissijainen vapautuspainike  
 B. Työntöaisa  
 C. Kiinnityskohta  
 D. Runko  
 E. Kiinnityskohta  
 F. Takapyörä  
 G. Kääntyvä pyörä  
 H. Kantokahva  
 I. Valjaat  
 J. Istuin  
 K. Istuinkori  
 L. Kääntyvien pyörien vapautusnäppäin

- M. Primärer Freigabeknopf  
 N. Sicherheitsriemen für das Handgelenk  
 O. Winddecke  
 P. Liegeaufsatz  
 Q. Bremse  
 R. Befestigungsclip Untergestellablage  
 S. Integrierte Befestigungspunkte für das Mitfahrbrett  
 T. Sonnendach  
 U. Peek-a-boo  
 V. Sitzrahmen-Entriegelungsknopf  
 W. Schwenkradverriegelung

- N. Περικάρπιο  
 O. Πορτ-μπεμπέ (καλάθι)  
 P. Ποδιά πορτ-μπεμπέ (ποδιά καλαθιού)  
 Q. Φρένο  
 R. Κλιπ στερέωσης τσάντας κάτω από το κάθισμα  
 S. Ενσωματωμένα σημεία σύνδεσης τροχοσανίδας  
 T. Τέντα ηλίου  
 U. Παραθυράκι  
 V. Κουμπί απελευθέρωσης σκελετού καθίσματος  
 W. Ασφάλεια περιστρεφόμενου τροχού

- N. Muñequera de seguridad  
 O. Capazo  
 P. Cubrepieés  
 Q. Freno  
 R. Pinza de sujeción de la cestilla de compras  
 S. Puntos de sujeción del patinete acoplado integrados  
 T. Capota  
 U. Ventanita  
 V. Botón de liberación de la estructura de silla/capazo  
 W. Bloqueo de ruedas giratorias

- M. Ensisijainen vapautuspainike  
 N. Käsilenkki  
 O. Vaunukoppa  
 P. Vaunukopan peite  
 Q. Jarru  
 R. Istuimen alla olevan tavarakorin kiinnitys klipsi  
 S. Integroidut seisomatelineen kiinnityspisteet  
 T. Suojakuomu  
 U. Kukkuluuruu  
 V. Istuinkehikon irrotuspainike  
 W. Kääntyvien pyörien lukko

**FR**  A. Bouton de déverrouillage secondaire
B. Guidon
C. Point de fixation
D. Châssis
E. Point de fixation
F. Roue arrière
G. Roue pivotante
H. Poignée
I. Harnais
J. Siège
K. Panier
L. Bouton de déverrouillage de la roue pivotante

M. Bouton de déverrouillage principal
N. Dragonne de poignet
O. Nacelle
P. Tablier de nacelle
Q. Frein
R. Clip de fixation du panier sous siège
S. Points d’attache intégrés de la planche à roulettes
T. Capote
U. Fenêtre coucouu
V. Bouton de verrouillage du cadre de siège
W. Bouton de verrouillage de la roue pivotante

**IT**  A. Pulsante di rilascio secondario
B. Manubrio
C. Punto di installazione
D. Telaio
E. Punto di installazione
F. Ruota posteriore
G. Ruota piroettante
H. Manico
I. Cintura di sicurezza
J. Seggiolino
K. Borsa portaoggetti
L. Pulsante di sblocco ruote piroettanti

M. Pulsante di rilascio principale
N. Cinghia da polso
O. Navetta
P. Coperta navetta
Q. Freno
R. Clip per il fissaggio della cesta portaoggetti
S. Punti di aggancio integrati per la pedana per il secondo bambino
T. Capottina
U. Finestrella
V. Pulsante per il rilascio del telaio della seduta
W. Blocco ruote piroettanti

**NO**  A. Sekundær utløserknapp
B. Styre
C. Festepunkt
D. Understell
E. Festepunkt
F. Bakhjul
G. Svinghjul
H. Bærehåndtak
I. Sele
J. Sete
K. Bagasjeveske
L. Retningslås for svinghjul

M. Primær utløserknapp
N. Håndleddbånd
O. Bag
P. Overtrekk
Q. Bremse
R. Festeklip under sete kurv
S. Integrerete festepunkter for ståbrett
T. Kalesje
U. Titt tei
V. Utløserknapp seteramme
W. Retningslås for svinghjul

**PL**  A. Dodatkowy przycisk zwalniający
B. Rączka
C. Miejsce przyłączenia
D. Podwozie
E. Miejsce przyłączenia
F. Koło tylne
G. Koło zwrotne
H. Rączka do przenoszenia
I. Szelki
J. Siedzenie
K. Torba pod siedzenie
L. Przycisk do kół zwrotnych

M. Główny przycisk zwalniający
N. Pasek na nadgarstek
O. Gondola
P. Przykrycie gondoli
Q. Hamulec
R. Klips do mocowania torby pod siedzeniem
S. Zintegrowane punkty zaczepowe dostawki do wózka
T. Budka przeciwsłoneczna
U. Okienko peek-a-boo
V. Przycisk do zwalniania ramy siedziska
W. Zamek zwrotny

**PT**  A. Botão de libertação secundária
B. Manipulo
C. Ponto de fixação
D. Chassis
E. Ponto de fixação
F. Roda giratória
G. Roda giratória
H. Asa de transporte
I. Cinto de segurança
J. Cadeira
K. Cesto
L. Botão para remoção das rodas giratórias

**RU**  A. Вторичная кнопка разблокировки
B. Ручка
C. Точка крепления
D. Шасси
E. Точка крепления
F. Заднее колесо
G. Поворотное колесо
H. Ручка для переноски
I. Ремни безопасности
J. Сиденье
K. Сумка под сиденьем
L. Кнопка разблокирования поворотного колеса

**SL**  A. Sekundarni gumb za sprostitev
B. Krmilo
C. Pritrdilna točka
D. Podvozje
E. Pritrdilna točka
F. Zadnje kolo
G. Vrtljivo kolo
H. Ročaj
I. Jermen
J. Sedež
K. Torba pod sedežem
L. Gumb za sprostitvev vrtljivih koles

**SV**  A. Sekundär frigöringsknapp
B. Styre
C. Fästpunkt
D. Chassi
E. Fästpunkt
F. Bakhjul
G. Svivelhjul
H. Bärhandtag
I. Sele
J. Sittdel
K. Varukorg
L. Frigöringsknapp till swivelhjul

M. Botão de libertação principal
N. Pulseira de segurança
O. Cobre-pés da alcofa
P. Alcofa
Q. Travão
R. Grampo para cesta de bagagem
S. Pontos de fixação do patim integrados
T. Capota
U. Janela
V. Botão de desbloqueio da estrutura da cadeira
W. Bloqueador das rodas giratórias

M. Основная кнопка разблокировки
N. Ремешок на запястье
O. Люлька
P. Фартук
Q. Тормоз
R. Зажим для крепления корзины под сиденьем
S. Интегрированные крепления для подножки для второго ребенка
T. Капюшон
U. Окошко-вставка
V. Кнопка снятия рамы сиденья
W. Замок поворотного колеса

M. Primarni gumb za sprostitev
N. Zapestni trak
O. Košara za otroka
P. Pregrinjalo košare za otroka
Q. Zavora
R. Zaponko za pritrditev košare pod sedež
S. Vgrajene pritrditvene točke za ploščo na kolesih
T. Strešica
U. Kukalo
V. Sprostivni gumb za ogrodje sedeža
W. Zaklep vrtljivih koles

M. Primär frigöringsknapp
N. Handledsband
O. Liggdel
P. Liggdelslock
Q. Broms
R. Klämma för bagagekorg under sätet
S. Inbyggda fästpunkter för ståbråda
T. Sufflett
U. Peek-a-boo
V. Frigöringsknapp till sittdelsram
W. Swivellås

**TR**  A. İkincil serbest bırakma düğmesi
B. Tutma Kol
C. Bağlantı Noktası
D. Şasi
E. Bağlantı Noktası
F. Arka tekerlek
G. Döner Tekerlek
H. Taşıma Kolu
I. Koşum Takımı
J. Koltuk
K. Koltuk Altı Çantası
L. Döner Tekerlek Serbest Bırakma Düğmesi
M. Birincil serbest bırakma düğmesi

**JA**  A. 二次リリースボタン
B. ハンドルバー
C. 接続点
D. 本体
E. 接続点
F. 後ろホイール
G. 旋回式ホイール
H. キャリーハンドル
I. 安全ベルト
J. シート
K. アンダーシートバッグ
L. 旋回式ホイール解除ボタン

**KO**  A. 보조 릴리스 버튼
B. 핸들바
C. 액세서리 장착포인트
D. 새시
E. 액세서리 장착포인트
F. 뒷바퀴
G. 회전 바퀴
H. 회전식 캐리 핸들
I. 안전 벨트
J. 시트
K. 언더시트 바스켓
L. 회전 바퀴 해제 버튼

**ZH**  A. 二次释放按钮
B. 漏癱座
C. 连鞴屨
D. 车地
E. 连鞴屨
F. 后轮
G. 转轮
H. 闌隔滯
I. 颯蘭帶
J. 鞴銜
K. 购球”
L. 转轮释苜謁钮

N. Bilek Kayışı
O. Beşik
P. Önlük
Q. Fren
R. Koltuk altı sepet tutturma klipsi
S. Entegre edilmiş tekerlekli plaka bağlantı noktası
T. Güneş Gölgeliği
U. Ce-ee
V. Koltuk iskeleti açma düğmesi
W. Döner Kilit

M. プライマリリリースボタン
N. リストストラップ
O. バシネット
P. バシネットエプロン
Q. ストッパー
R. アンダーシートバスケットアタッチメントクリップ
S. 接続点(コンフォートホイールボード)
T. サンキャノピー
U. ピーカプー
V. シートフレームリリースボタン
W. 旋回ロック

M. 기본 릴리스 버튼
N. 손목 스트랩
O. 배시넷
P. 배시넷 커버
Q. 브레이크
R. 언더시트 바스켓 장착 클립
S. 바퀴달린 보드 통합 장착 포인트
T. 섀 캐노피
U. 피카부
V. 시트 프레임 분리 버튼
W. 회전 바퀴 잠금 장치

M. 主释放按钮
N. 漏癱织带
O. 鞴篮
P. 岭罩
Q. 鞴车
R. 置物篮连接扣
S. 集成式儿童踏板配件搭接点
T. 闌阳蓬
U. 透气网眼天窗
V. 座椅支架释放按钮
W. 转锁

.M زر التحرير الأساسي  
 .N سوار المعصم  
 .O المريلة  
 .P سرير  
 .Q الفرامل  
 .R مقطع مرفق سلة أسفل المقعد  
 .S نقاط ربط متكاملة باللوحة ذات العجلات  
 .T مظلة الشمس  
 .U نظرة خاطفة  
 .V زر تحرير هيكل المقعد  
 .W قفل عجلة دوارة

.A زر التحرير الثانوي  
 .B المقود  
 .C نقطة ربط متكاملة  
 .D الهيكل  
 .E نقطة ربط متكاملة  
 .F العجلات الخلفية  
 .G عجلة دوارة  
 .H مقبض للحمل  
 .I ظفيرة  
 .J مقعد  
 .K سلة تحت المقعد  
 .L زر تحرير عجلة دوارة

## Instructions - visual language



Visual check OK  
 Afbeelding controle OK  
 Vizuální kontrola OK  
 Visuel kontrol OK  
 Optische Kontrolle OK  
 Comprobación visual correcta  
 Οπτικός έλεγχος OK  
 Silmävarainen tarkistus OK

Contrôle visuel OK  
 Esito positivo del controllo visivo  
 Visuell kontroll OK  
 Kontrola wzrokowa OK  
 Verificação visual OK  
 Наружный осмотр не выявил неисправностей  
 Znak 'pravilno'

Visuell kontroll OK  
 Görsel kontrol tamam  
 目視点検 OK  
 올바른  
 正确的效果

الاختيار البصري موافق



Visual check wrong  
 Afbeelding controle niet goed  
 Vizuální kontrola - špatně  
 Visuel kontrol ikke korrekt  
 Optische Kontrolle falsch  
 Comprobación visual incorrecta  
 Οπτικός έλεγχος λάθος  
 Silmävarainen tarkastus ei hyväksyttävää  
 Contrôle visuel erreur

Esito negativo del controllo visivo  
 Visuell kontroll feil  
 Kontrola wzrokowa negatywna  
 Verificação visual errada  
 Наружный осмотр выявил неисправность  
 Znak 'napačho'  
 Visuell kontroll fel  
 Görsel kontrol yanlış  
 目視点検間違い

올바르지 않음  
 错误的效果

فحص بصري خاطئ



Audible click  
 Hoorbare klik  
 Slyšitelné cvaknutí  
 Tydelig kliklyd  
 Hörbares Klickgeräusch  
 Clic sonoro  
 Ηχητικό κλικ

Kuulet naksahduksen  
 Clic audible  
 Scatto (clic)  
 Hørbart klikk  
 Słychać kliknięcia  
 Clique audible  
 Слышимый щелчок

Zvočni klik  
 Hörbart klickande ljud  
 Duyulabilir klik sesi  
 聞き取れるクリック音  
 찰칵 소리가 들림  
 "咔哒"声

نقرة مسموعة



Movement in the indicated direction  
 Beweging in de aangegeven richting  
 Pohyb v uvedeném směru  
 Bevægelse i den indikerede retning  
 Bewegung in der angegebenen Richtung  
 Κίνηση προς την κατεύθυνση που υποδεικνύεται

Movimiento en la dirección indicada  
 Liike osoitettuun suuntaan  
 Mouvement dans le sens indiqué  
 Spostamento nella direzione indicata  
 Bevegelse i indikert regning  
 Ruch we wskazanym kierunku  
 Movimento na direção indicada  
 движение в указанном

направлении  
 Premik v označeno smer  
 Rörelse i angiven riktning  
 Gösterilen yönde hareket  
 矢印の方向への動作  
 표시된 방향으로 이동  
 按照所示方向运动

الحركة في الاتجاه المشار إليه



When you see this symbol in the instructional part of the user guide, please refer to the warnings chapter for ensuring the safe use of the Bugaboo Fox 5.

Wanneer je op de instructiepagina's in de gebruiksaanwijzing dit symbool ziet, raadpleeg dan het hoofdstuk met waarschuwingen om er zeker van te zijn dat je de Bugaboo Fox 5 veilig gebruikt.

Pokud uvidíte v instruktážní části uživatelské příručky tento symbol, podívejte se do kapitoly varování, abyste si ověřili bezpečné používání kočárku Bugaboo Fox 5.

Når du ser dette symbol i instruktionsdelen af brugervejledningen, skal du bladere om til afsnittet om advarsler for at sikre, at du anvender Bugaboo Fox 5 korrekt.

Wenn Sie dieses Symbol in der Bedienungsanleitung sehen, lesen Sie bitte den Abschnitt mit den Warnhinweisen, um die sichere Nutzung des Bugaboo Fox 5 sicherzustellen.

Όταν βλέπετε αυτό το σύμβολο στο τμήμα οδηγιών των οδηγιών χρήσης, παρακαλούμε ανατρέξτε στο κεφάλαιο προειδοποιήσεων για τη διασφάλιση της ασφαλούς χρήσης του Bugaboo Fox 5.

Quando veas este símbolo en las instrucciones de la guía del usuario, consulta el capítulo de advertencias para garantizar un uso seguro del Bugaboo Fox 5.

Tämäsymboliilmaiseekäyttöoppaanohjeosassavaaraa. Katsolisätietojavaroituksiasisältävästäluvusta ja varmista, että käytät Bugaboo Fox 5 turvallisesti.

Lorsque vous apercevez ce symbole dans les instructions du mode d'emploi, veuillez vous référer au chapitre sur les avertissements pour garantir une utilisation en toute sécurité de la Bugaboo Fox 5.

Quando vedi questo simbolo nelle istruzioni della guida all'uso, fai riferimento al capitolo relativo alle avvertenze per informazioni su come usare Bugaboo Fox 5 in modo sicuro.

Når du ser dette symbolet i instruksjonsdelen av bruksanvisningen, kan du se kapitlet om advarsler for å sikre at du bruker Bugaboo Fox 5 på en trygg måte.

Jeśli widział symbol w instruktażowej części przewodnika, przejdź do rozdziału ostrzeżeń. Dzięki temu zyskasz pewność, że korzystasz z wózka Bugaboo Fox 5 w bezpieczny sposób.

Quando vir este símbolo nas instruções do guia do utilizador, consulte o capítulo de avisos para garantir que utiliza o Bugaboo Fox 5 de uma forma segura.

Когда вы увидите этот символ в инструкционной части руководства пользователя, см. главу с предупреждениями, чтобы обеспечить безопасное использование коляски Bugaboo Fox 5.

Če v navodilih v priločniku za uporabnike vidite ta znak, preberite poglavje z opozorili, kjer so navodila za varno uporabo vozička Bugaboo Fox 5.

Om du ser den här symbolen i anvisningarna i användarhandboken ska du titta i varningskapitlet så att du använder Bugaboo Fox 5 säkert.

Kullanıcı kılavuzunun açıklamalar kısmında bu simgeyi gördüğünüzde, Bugaboo Fox 5'in güvenli kullanımını sağlamak için, lütfen uyarılar bölümüne başvurun.

このシンボルがユーザーガイドの使用手順に表示されている場合は、バグブー フォックス 3を安全にご使用いただくための警告ページを参照してください。

사용설명서에 이 기호가 표시되어 있는 경우, Bugaboo Fox 5의 안전한 사용을 위해 경고 센터를 참조하십시오.

当您在本说明书的指导说明部分看到这一符号时，请参阅警告章节，确保您将安全使用 Bugaboo Fox 5。

عندما ترى هذا الرمز في الجزء الإرشادي من دليل المستخدم ، يرجى الرجوع إلى فصل التحذيرات لضمان الاستخدام الآمن لـ Bugaboo Fox 5.

## White parts

All the white parts of your Bugaboo Fox 5 are functional. They're the parts that allow you to adapt and change your Bugaboo Fox 5.

Alle witte onderdelen van uw Bugaboo Fox 5 hebben een functie. Dit zijn de onderdelen waarmee u uw Bugaboo Fox 5 kunt verstellen en veranderen.

Všechny bílé části vašeho Bugaboo Fox 5 jsou funkční. Jsou to části, které vám umožňují přizpůsobit a změnit váš Bugaboo Fox 5.

Alle de hvide dele på din Bugaboo Fox 5 er funktionelle. Det er disse dele, der gør det muligt for dig at tilpasse og ændre din Bugaboo Fox 5.

Alle weißen Teile Ihres Bugaboo Fox 5 haben spezielle Funktionen/sind funktionell. Das heißt: Mit diesen Teilen können Sie Ihren Bugaboo Fox 5 einstellen und verändern.

Όλα τα λευκά μέρη του Bugaboo Fox 5 είναι λειτουργικά. Είναι τα μέρη που σας επιτρέπουν να προσαρμόσετε και να αλλάξετε το Bugaboo Fox 5 σας.

Todas las piezas blancas de su Bugaboo Fox 5 son funcionales. Son las piezas que le permiten adaptar y cambiar su Bugaboo Fox 5.

Kaikki valkoiset osat ovat toiminnallisia Bugaboo Fox 5 -vaunuissa. Ne ovat osia, joiden voit sovittaa ja muunnella Bugaboo Fox 5 -lastenvaunuja.

Toutes les parties blanches de votre Bugaboo Fox 5 sont fonctionnelles. Ces parties vous permettent d'adapter et de modifier votre Bugaboo Fox 5 selon vos besoins.

Tutte le parti bianche del Bugaboo Fox 5 sono funzionali. Questi pezzi consentono di adattare e modificare il Bugaboo Fox 5.

Alle de hvite delene på din Bugaboo Fox 5 er funksjonelle. Det er deler som gjør det mulig for deg å tilpasse og endre din Bugaboo Fox 5.

Wszystkie białe części Bugaboo Fox 5 są funkcjonalne. Są to części umożliwiające adaptowanie i modyfikowanie Bugaboo Fox 5.

Todas as partes brancas do seu Bugaboo Fox 5 são funcionais. São as partes que lhe permitem adaptar e mudar o seu Bugaboo Fox 5.

Все функциональные детали коляски Bugaboo Fox 5 выделены белым цветом. Эти детали позволяют трансформировать коляску Bugaboo Fox 5.

Vsi beli deli vašega vozička Bugaboo Fox 5 so funkcionalni. To so deli, ki vam omogočajo, da prilagodite in spremenite vaš voziček Bugaboo Fox 5.

Alla vita delar på din Bugaboo Fox 5 är funktionsdelar. Dessa delar gör att du kan anpassa och ändra din Bugaboo Fox 5.

Bugaboo Fox 5 ürününüzün tüm beyaz parçaları işlevseldir. Bunlar Bugaboo Fox 5 ürününüzü ayarlamanızı ve değiştirmenizi sağlayan parçalardır.

バグブー フォックス 3の白いパーツがすべて機能することを確認してください。 白いパーツを使用してバグブー フォックス 3を調整および変更します。

Bugaboo Fox 5의 흰색 부품은 모두 기능이 있는 부분으로, 스트롤러를 조작할 때 사용됩니다.

Bugaboo Fox 5的所有白色部件均为功能部件。 这些部件能够让你调整和变化您的 Bugaboo Fox 5。

جميع الأجزاء البيضاء في Bugaboo Fox 5 وظيفية. إنها الأجزاء التي تسمح لك بالتكيف وتغيير Bugaboo Fox 5.

## Set-up



.....18



.....20



.....23



.....27



.....30

## Features



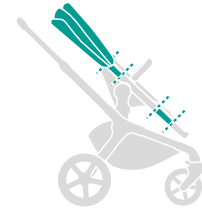
.....34



.....34



.....36



.....38



.....39



.....40





41



42



44



\* Only for Australia

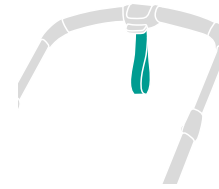
45



46



47



48



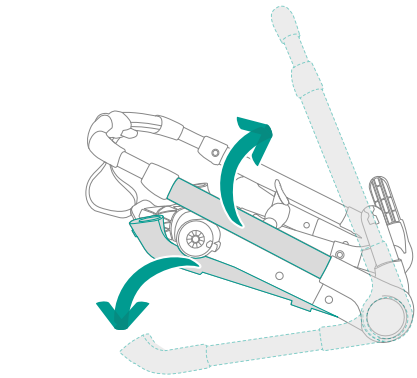
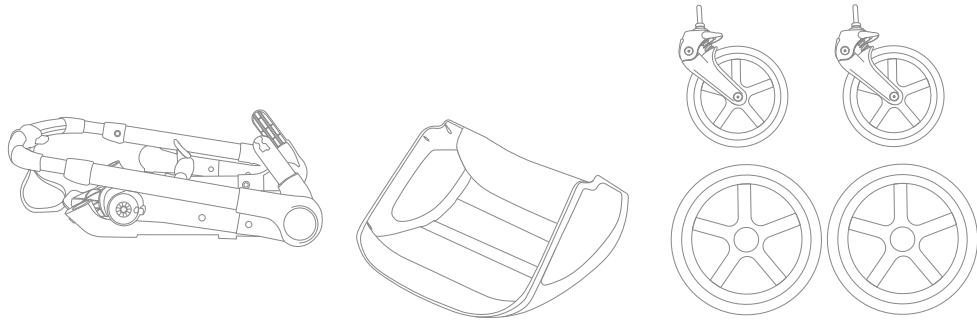
48



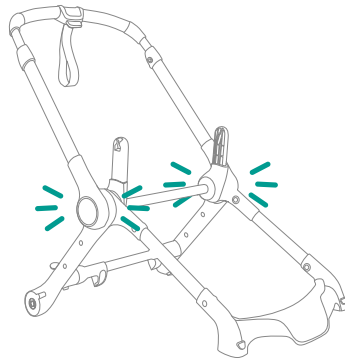
49



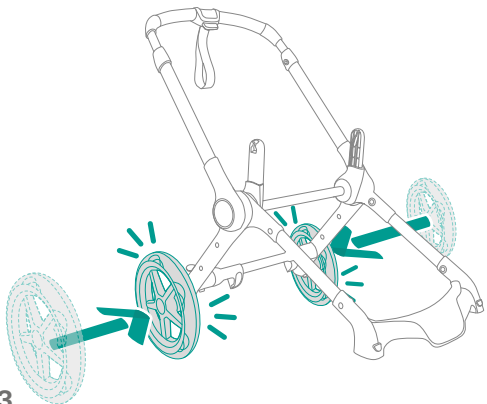
50



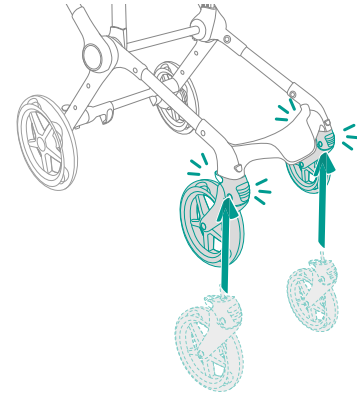
1



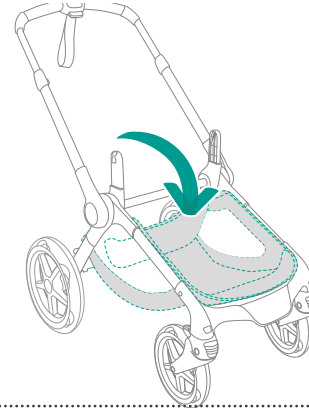
2



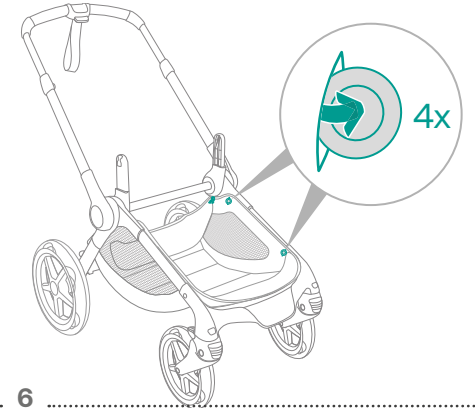
3



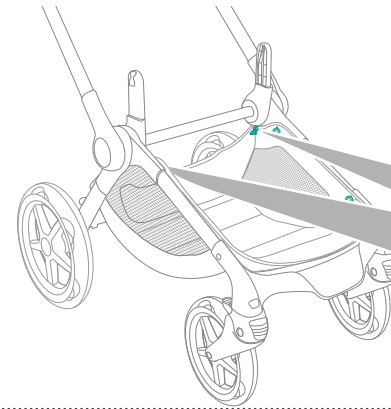
4



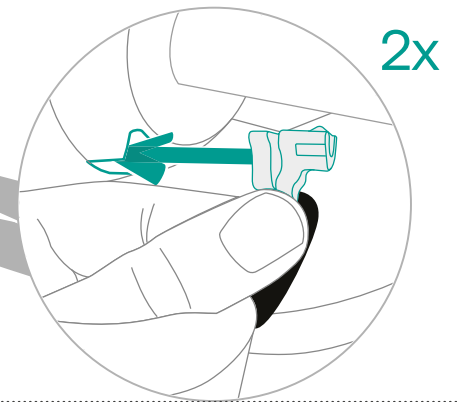
5



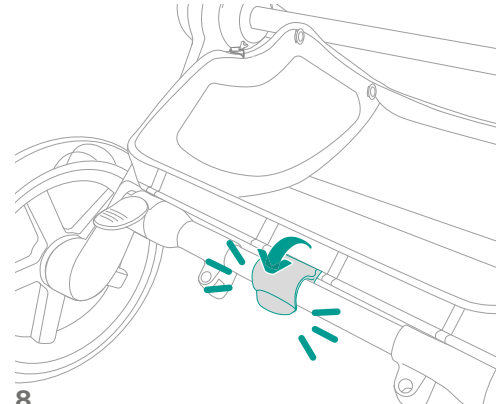
6



7



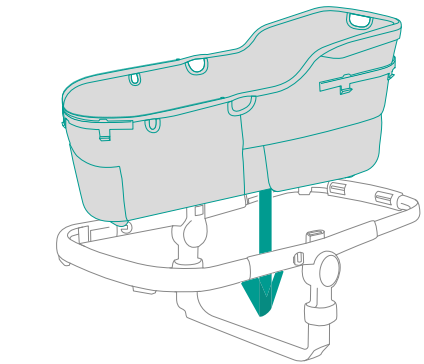
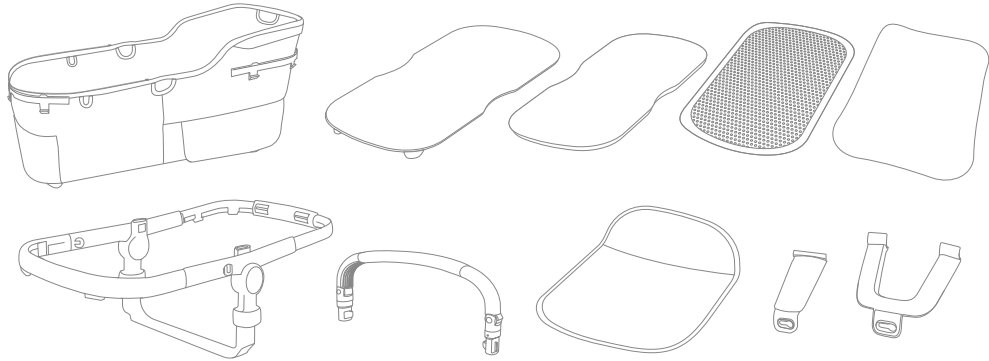
2x



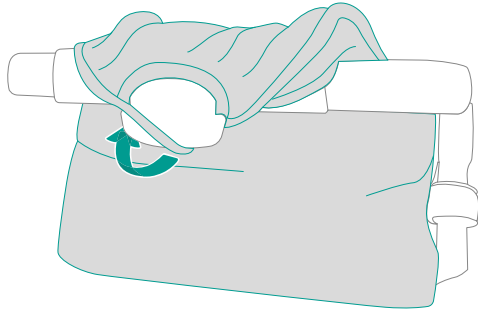
8



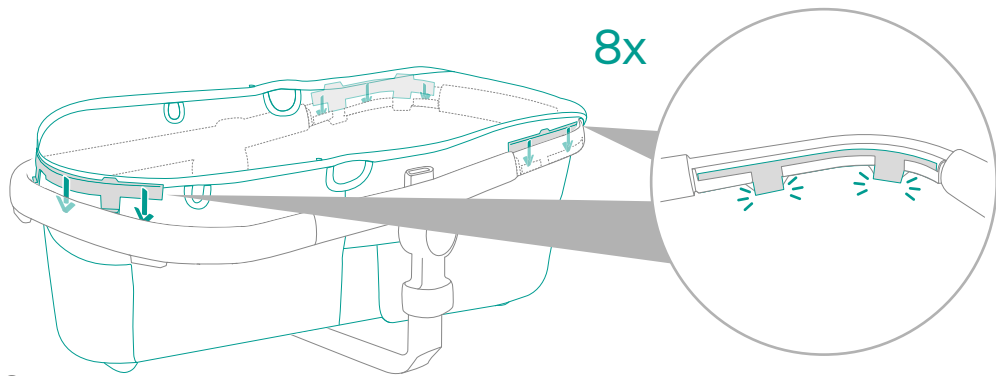
9



1

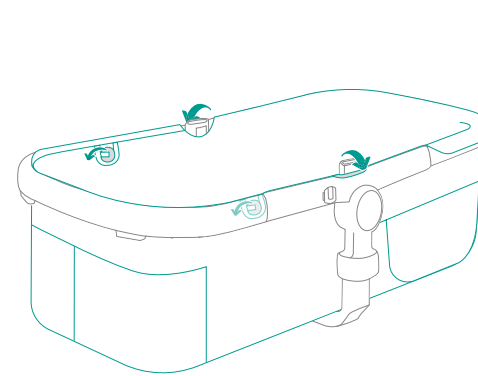


2

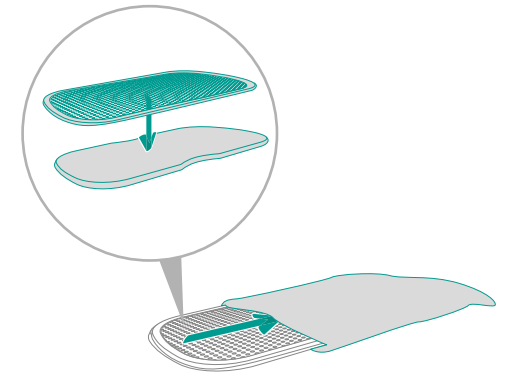


3

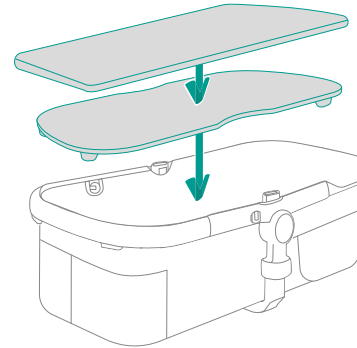
20



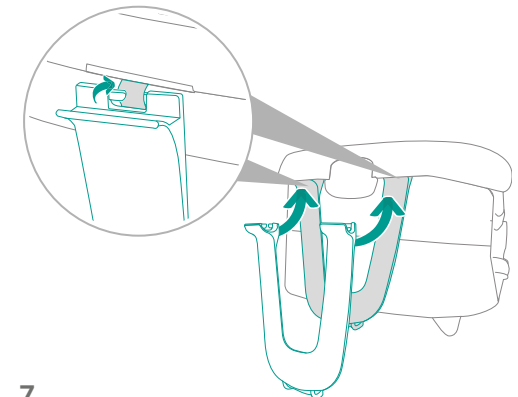
4



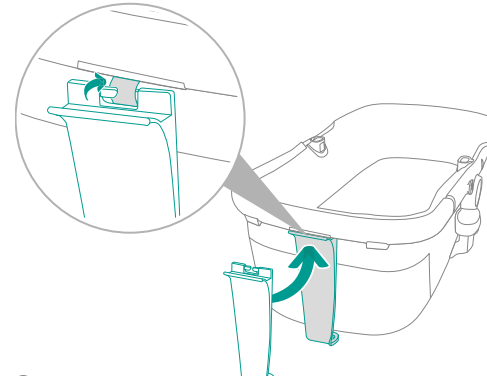
5



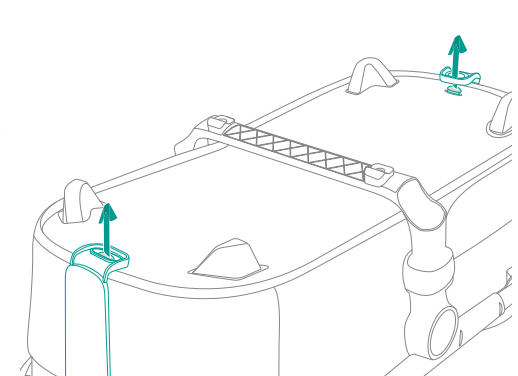
6



7

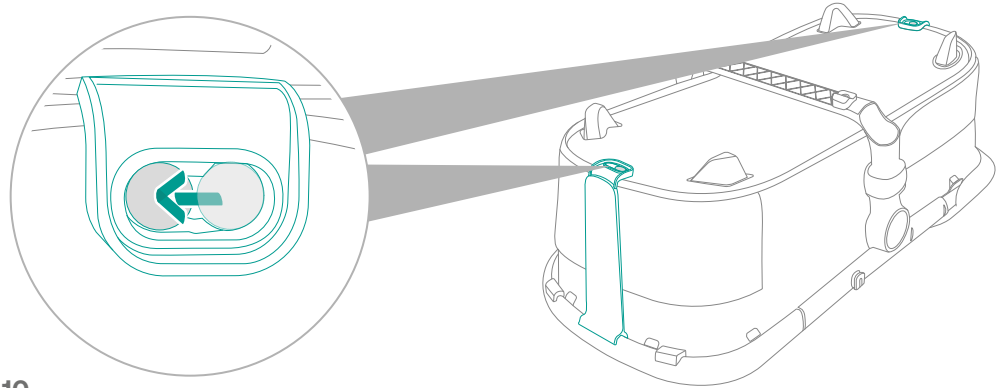


8

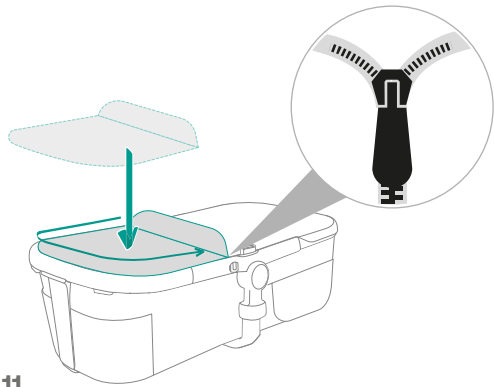
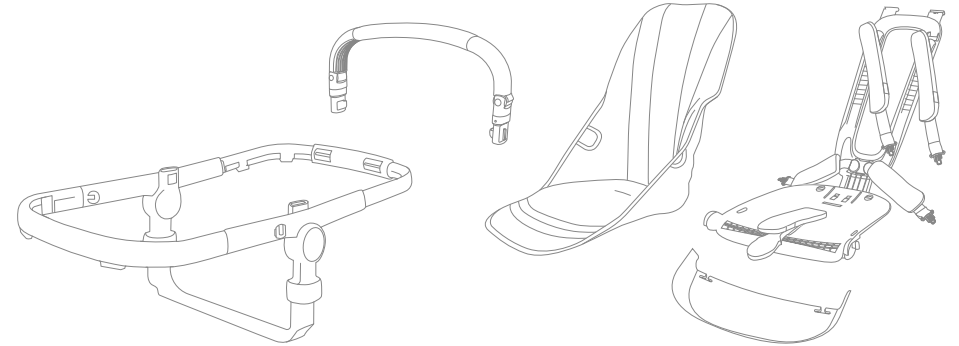


9

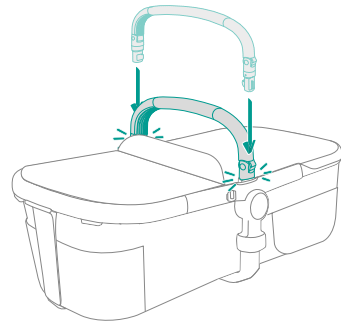
21



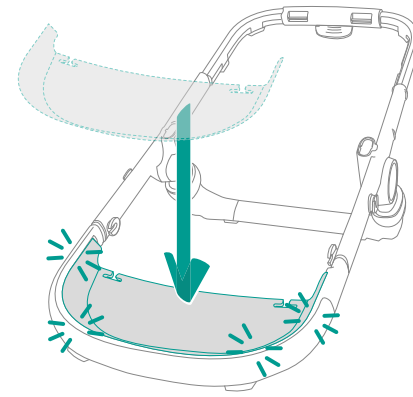
10



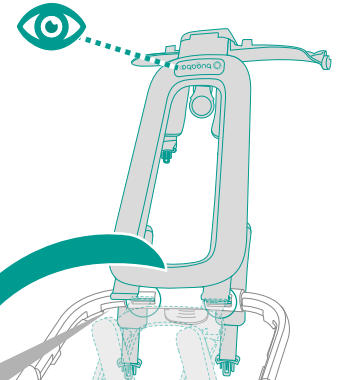
11



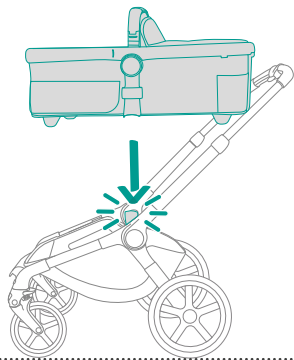
12



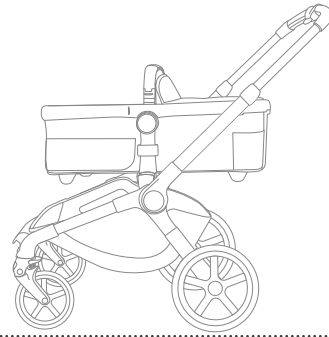
1



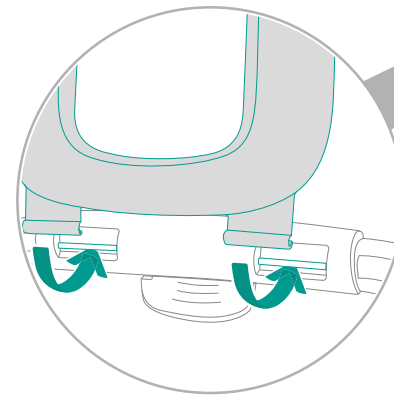
2



13

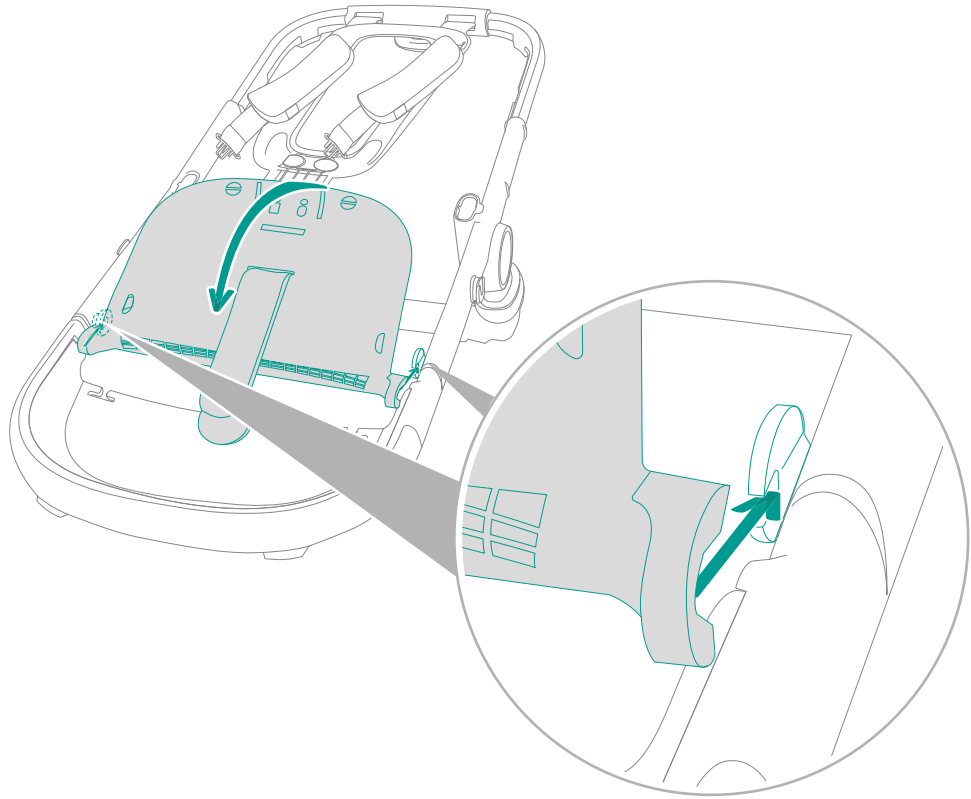


14

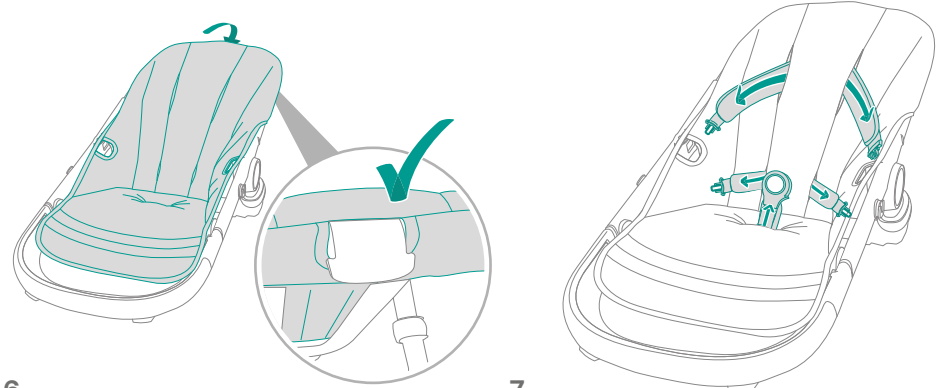


22

23

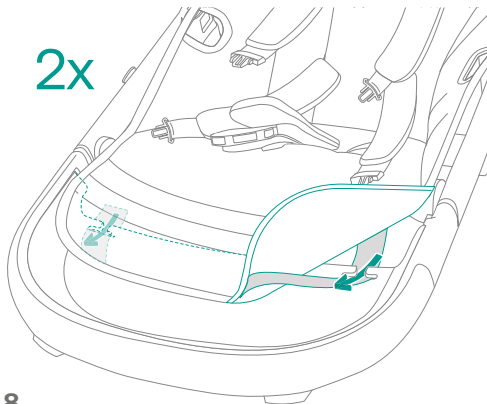


3



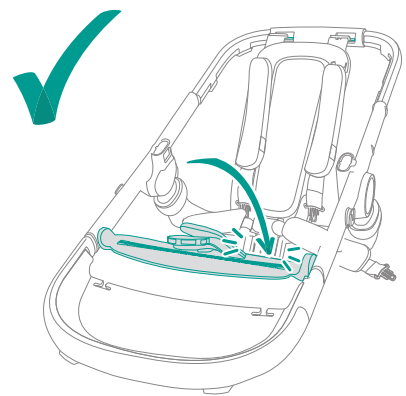
6

7

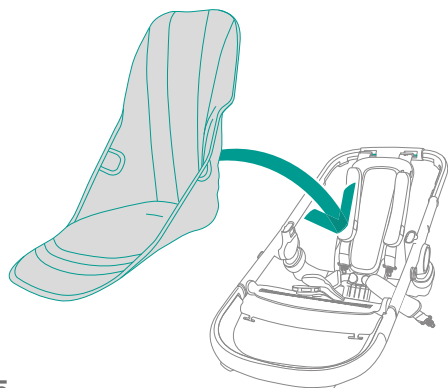


8

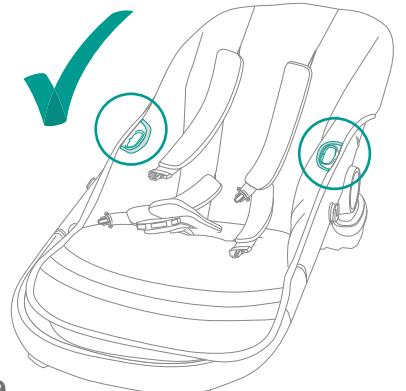
9



4

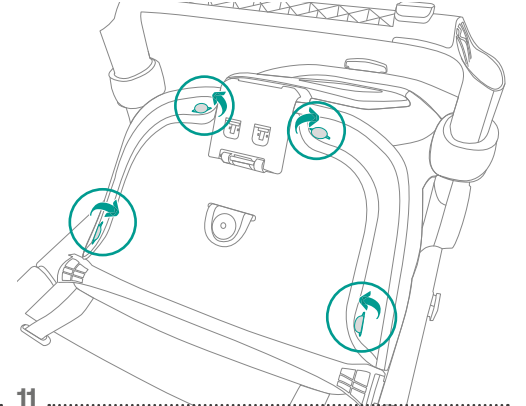
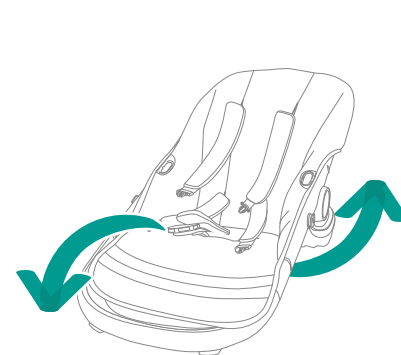


5



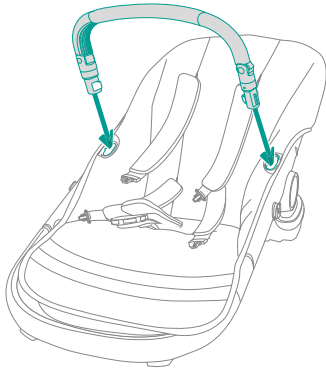
10

11

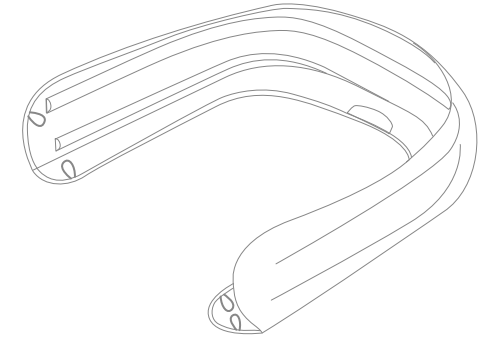
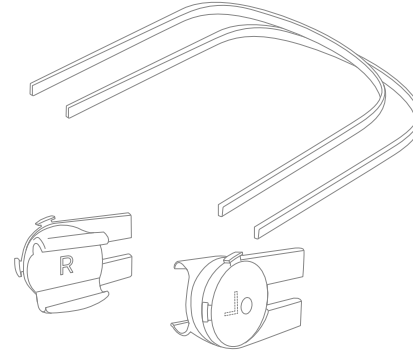
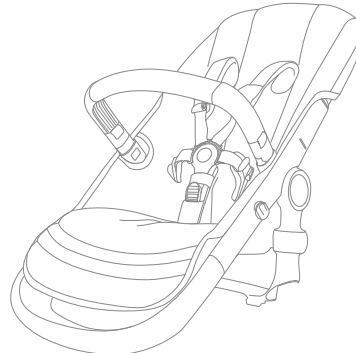




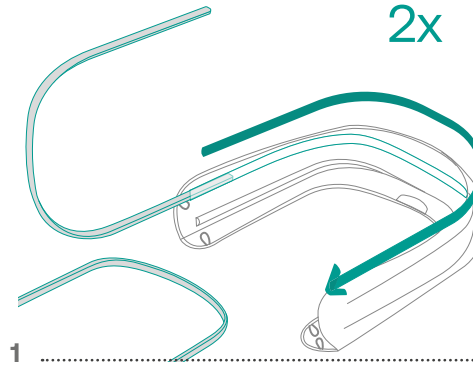
12



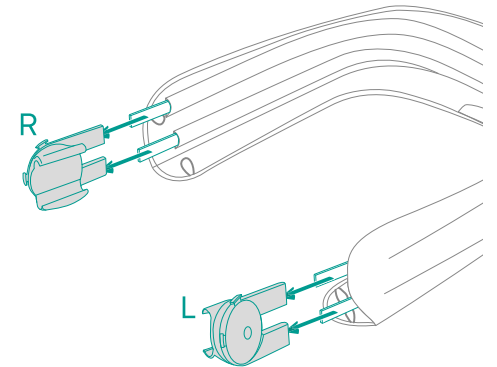
13



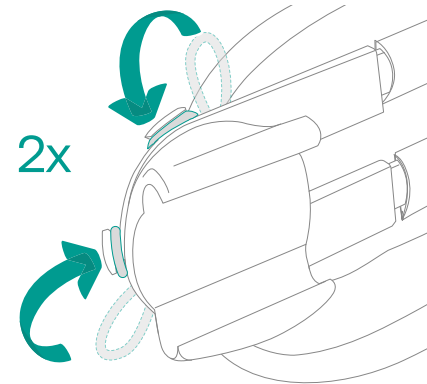
1



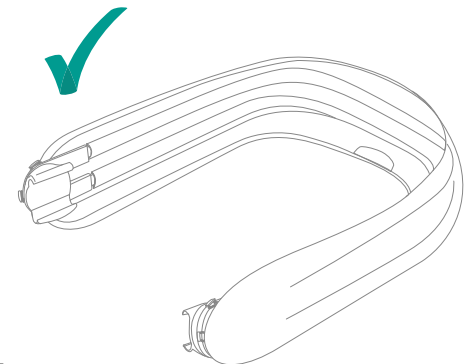
2

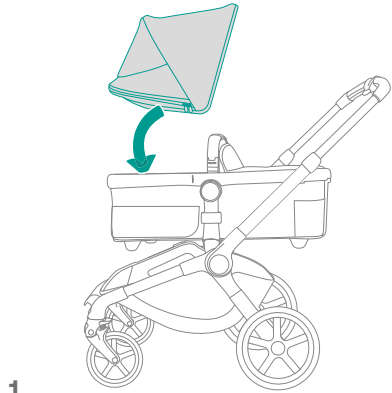


3

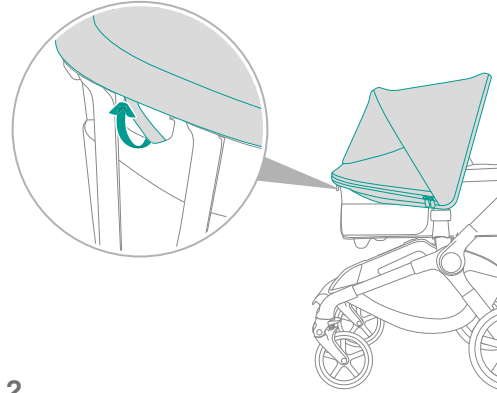


4

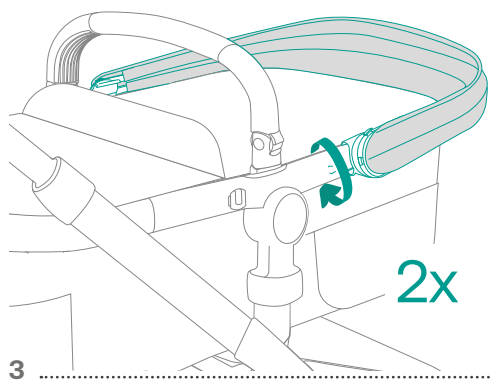




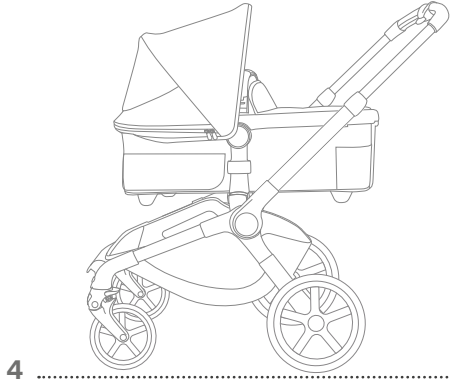
1



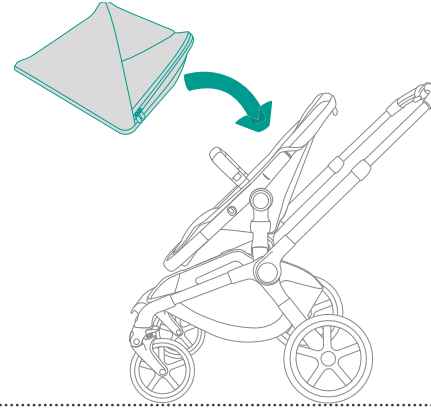
2



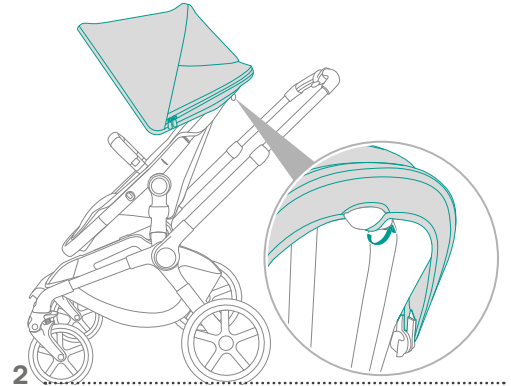
3



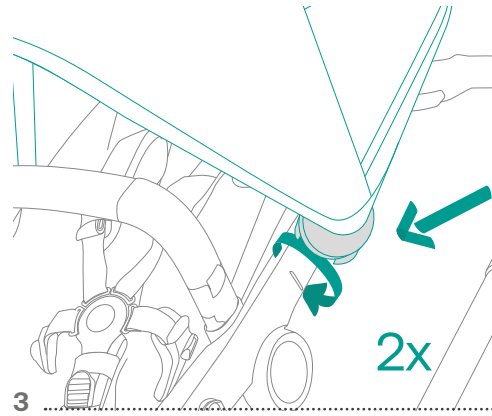
4



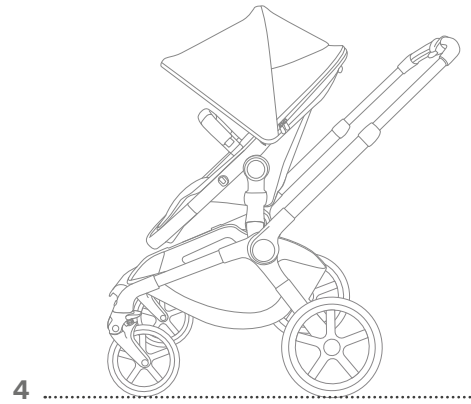
1



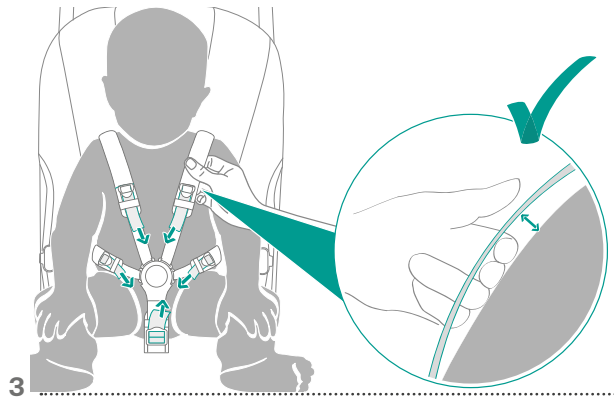
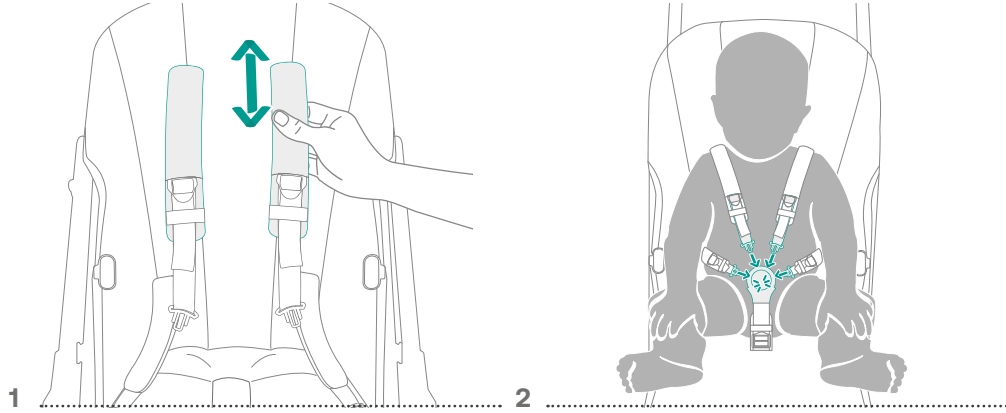
2



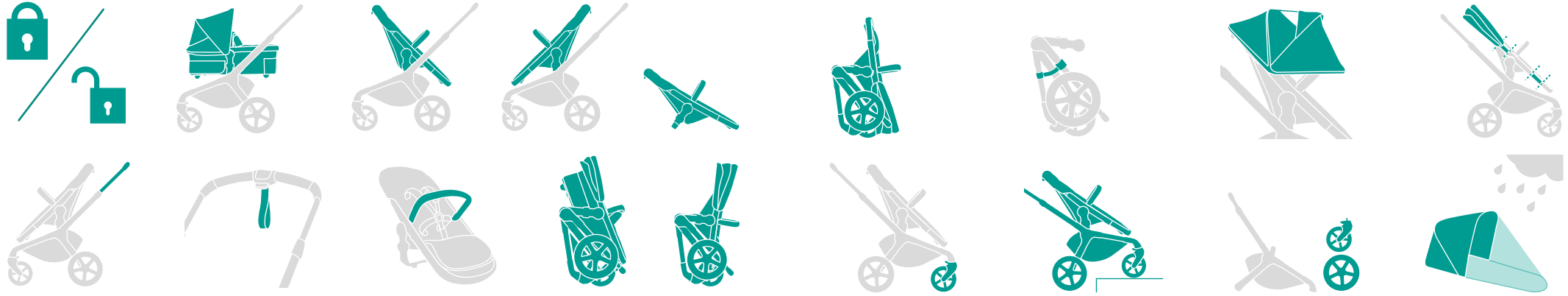
3



4







## Features

Please pay extra attention to all the features of the Bugaboo Fox 5. This enables you to use this product to the fullest and secures a smooth ride for you and your child.

Lees de informatie over alle kenmerken van de Bugaboo Fox 5 goed door. Zo gebruik je dit product optimaal en ben je verzekerd van een soepele rit voor jou en je kind.

Věnujte prosím speciální pozornost všem funkcím kočárku Bugaboo Fox 5. To vám umožní využívat tento výrobek naplno a zajistí plynulou jízdu vám i Vašemu dítěti.

Vær ekstra opmærksom på de mange funktioner, som Bugaboo Fox 5 har. På denne måde får du størst mulig glæde af produktet, og du sikrer en god oplevelse for dig selv og dit barn.

Bitte informiere dich eingehend über alle Produkteigenschaften des Bugaboo Fox 5. So ist sichergestellt, dass du ihn optimal benutzt, damit du mit deinem Kind ein ruhiges Fahrerlebnis genießt.

Δώστε ιδιαίτερη προσοχή σε όλα τα χαρακτηριστικά του Bugaboo Fox 5. Αυτό θα σας επιτρέψει να χρησιμοποιήσετε το προϊόν στο έπακρο και διασφαλίζει μια ομαλή βόλτα για εσας και το παιδί σας.

Por favor, presta especial atención a todas las características del Bugaboo Fox 5. Esto te permitirá sacar el máximo partido a este producto y te garantizará el paseo más suave para ti y para tu hijo.

Kiinnitä erityishuomiota kaikkein Bugaboo Fox 5 in ominaisuuksiin. Niin voit hyödyntää tätä tuotetta kaikin mahdollisin tavoin ja varmistaa tasaisen ajon itsellesi ja lapsellesi.

Veillez prêter une attention particulière à toutes les caractéristiques de la Bugaboo Fox 5. Cela vous permettra d'utiliser ce produit au maximum de ses capacités et d'assurer une conduite agréable pour vous et votre enfant.

Si prega di prestare particolare attenzione a tutte le caratteristiche di Bugaboo Fox 5. Questo consente di sfruttare appieno le funzioni del prodotto oltre ad assicurare una passeggiata in sicurezza a te e al tuo bambino.

Vær ekstra oppmerksom på alle funksjonene til Bugaboo Fox 5. Dette lar deg bruke produktet best mulig, og du sikrer en god opplevelse både for deg og barnet ditt.

Prosimy zwrócić szczególną uwagę na wszystkie funkcje Bugaboo Fox 5. Umożliwi to pełne wykorzystanie produktu i zapewni płynną jazdę Tobie i Twojemu dziecku.

Por favor preste atenção redobrada a todas as características do Bugaboo Fox 5. Isto permite-lhe usar este produto no seu máximo potencial e assegura uma viagem suave para si e o seu filho.

Внимательно изучите все функции коляски Bugaboo Fox 5, чтобы по-максимуму использовать все ее возможности и получать удовольствие от прогулок с ребенком.

Pozorno si oglejte vse funkcije vozička Bugaboo Fox 5. Tako boste lahko izkoristili vse njegove prednosti in poskrbeli, da bo uporaba vozička prijetna tako za vas kot za otroka.

Vänligen läs noggrant igenom informationen om Bugaboo Fox 5 funktioner, så att du kan använda produkten på bästa sätt och att skapa trygga, smidiga åktureer för dig och ditt barn.

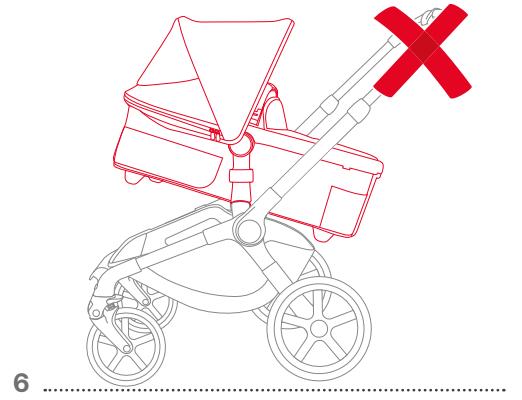
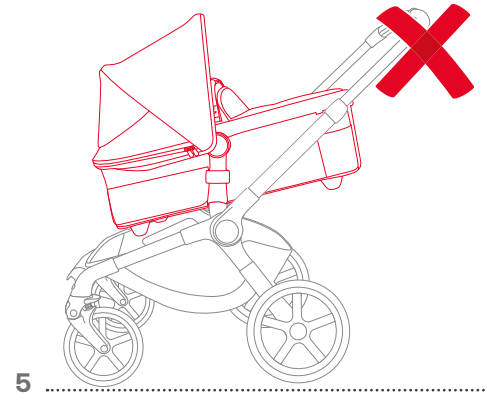
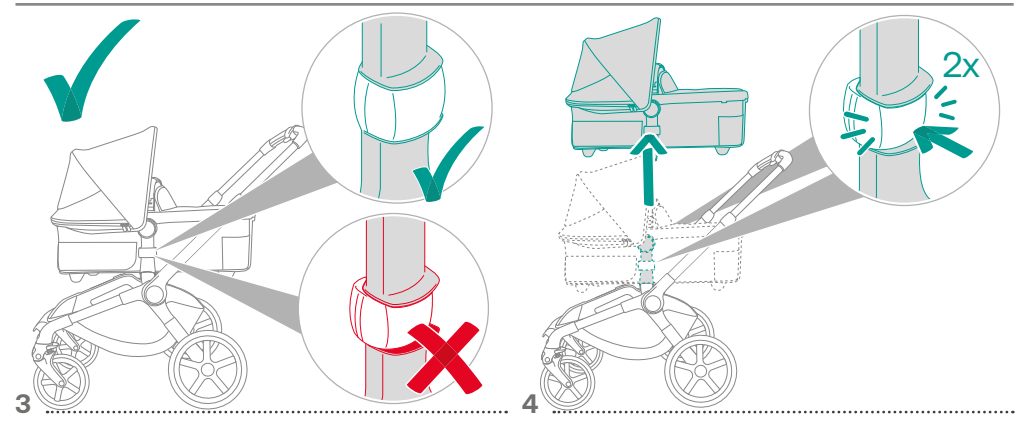
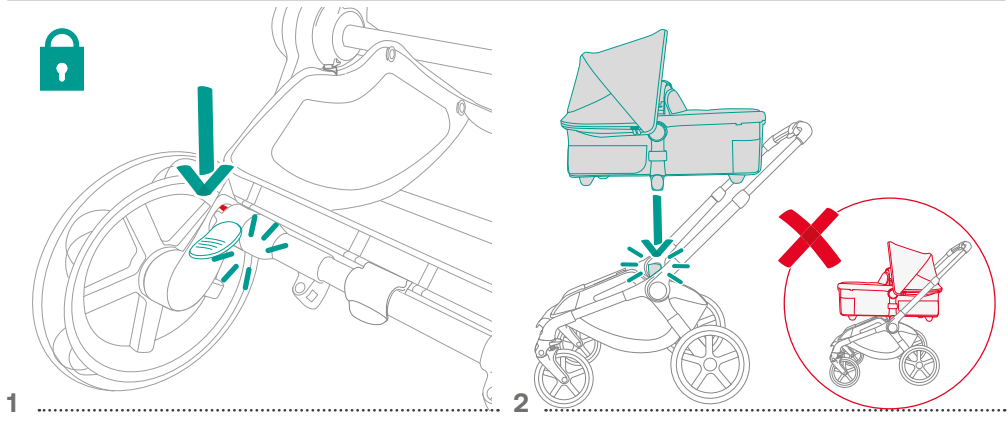
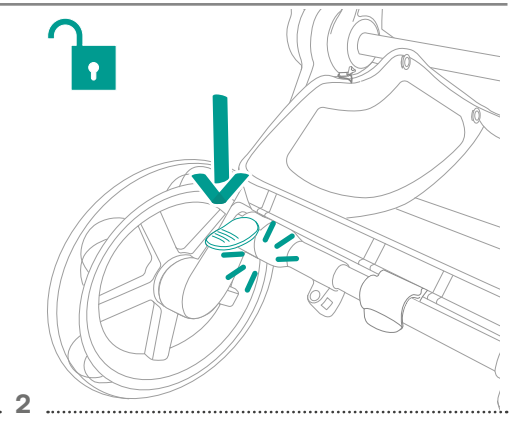
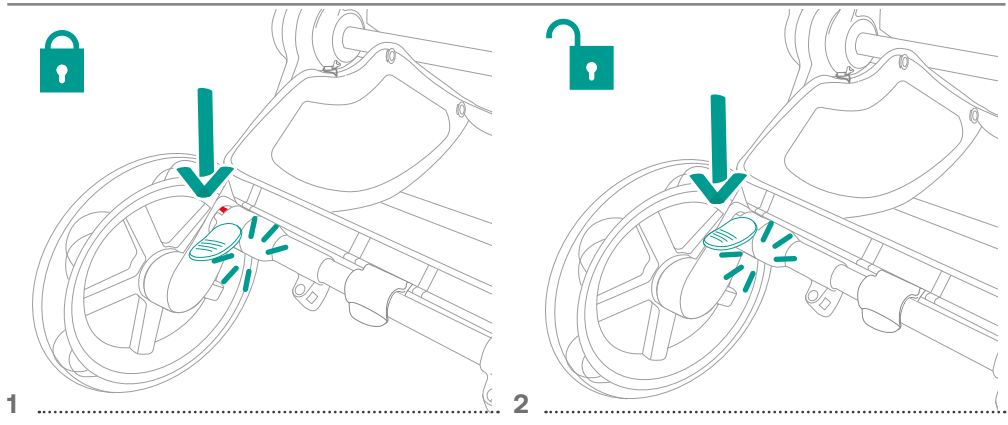
Lütfen Bugaboo Fox 5'in tüm özelliklerine çok dikkat edin. Bu, üründen en iyi şekilde faydalanmanızı sağlar ve hem sizin hem de çocuğunuz için güvenli bir sürüşü garanti eder.

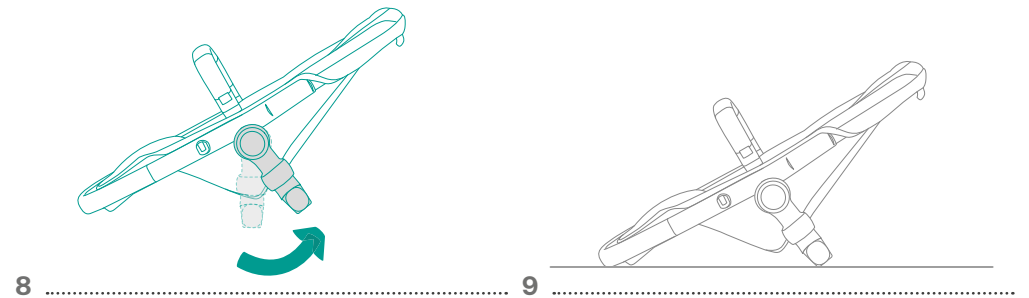
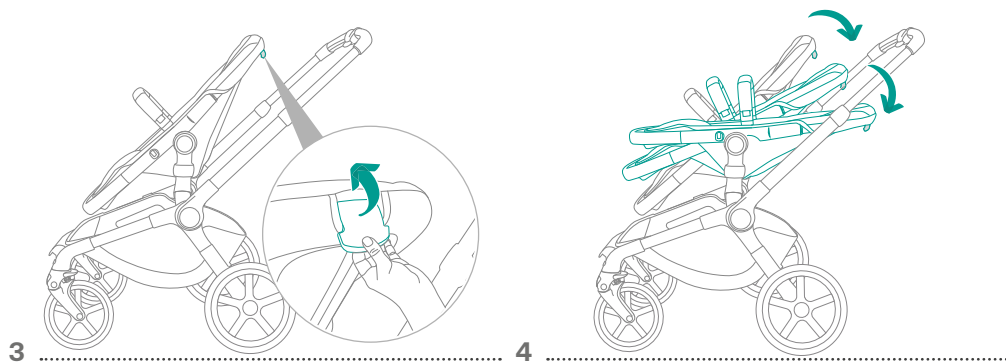
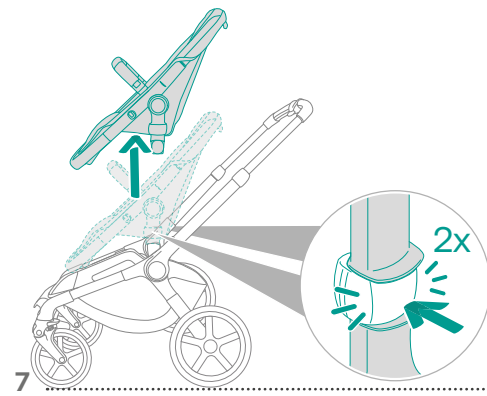
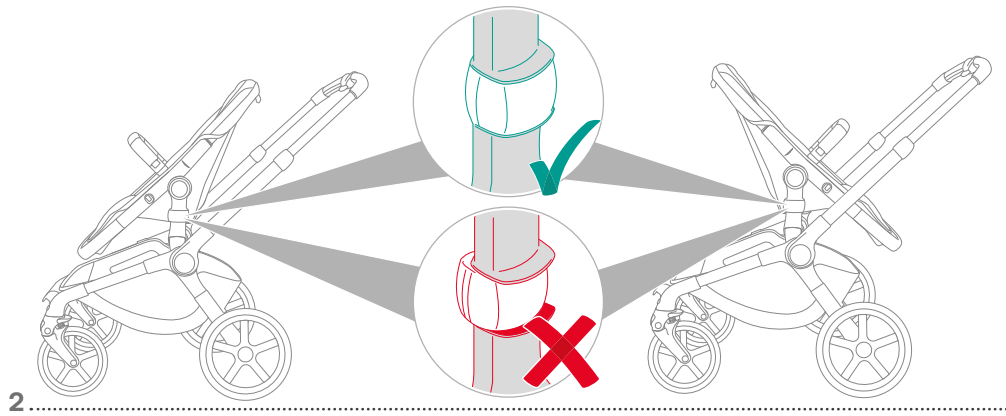
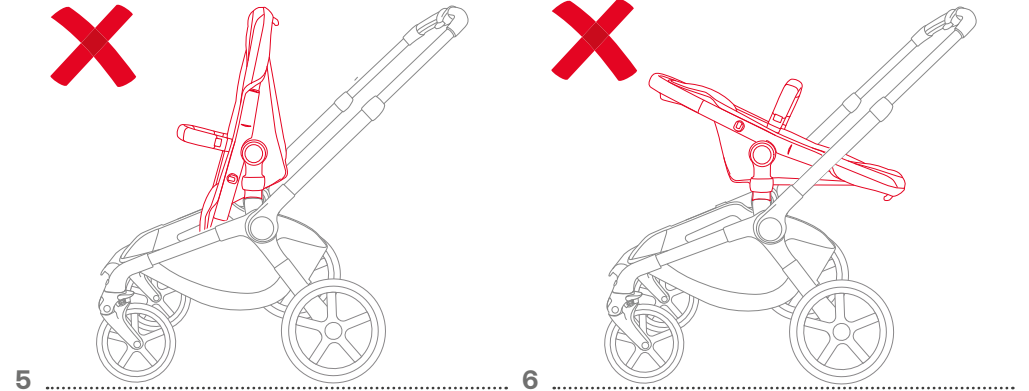
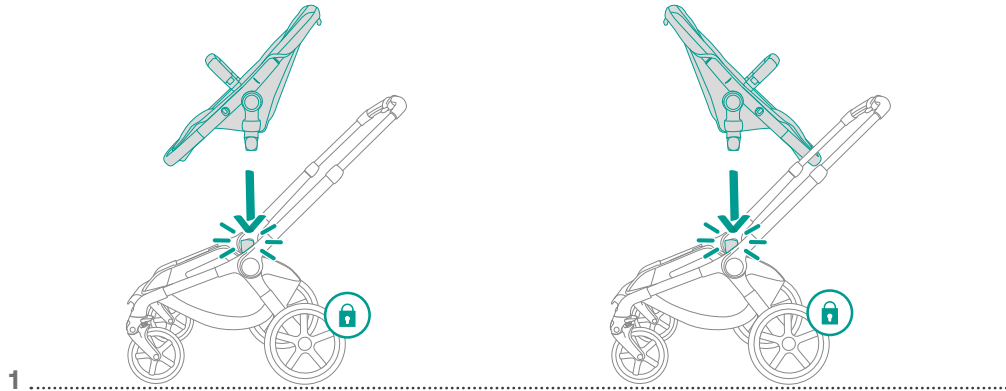
バグー フォックス 3の機能に関する記述に特にご注意ください。製品を最大限に活用できると共に、あなたとお子様のためのスムーズな走行が保証されます。

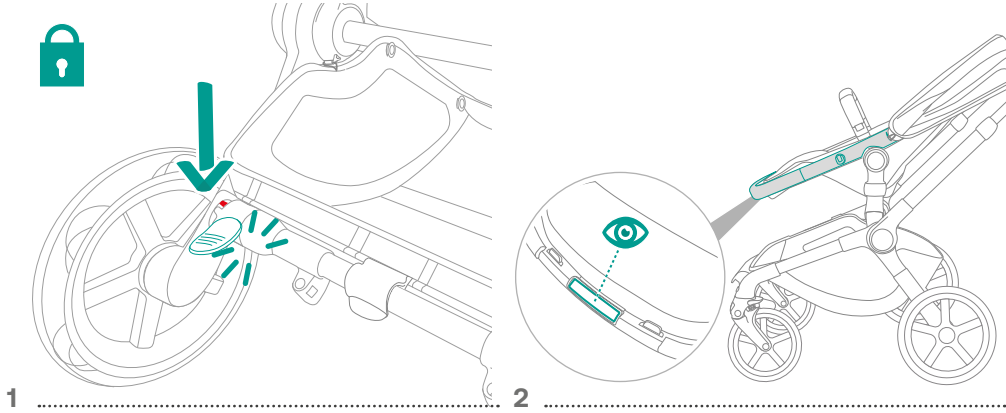
Bugaboo Fox 5 의 모든 기능을 안전하게 활용할 수 있도록 제품의 모든 특징을 반드시 확인해 주십시오.

请特别关注 Bugaboo Fox 5的所有特性。这可让您充分使用该产品，并确保您和您的孩子享受平稳的乘车体验。

يرجى الانتباه إلى جميع ميزات Bugaboo Fox 5. وهذا يمكّنك من استخدام هذا المنتج على أكمل وجه ويضمن لك ولطفلك قيادة سلسة.

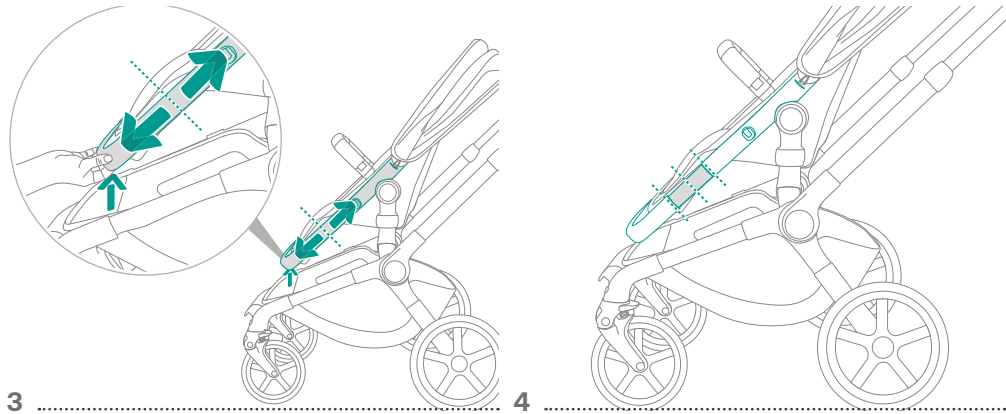






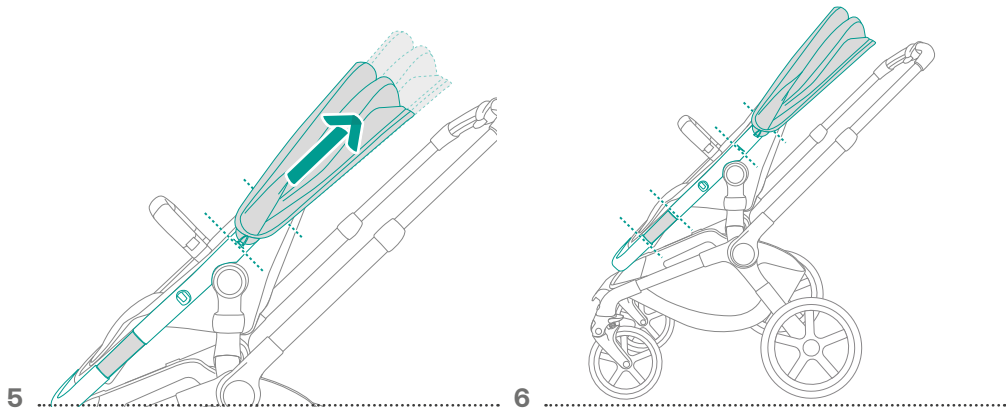
1

2



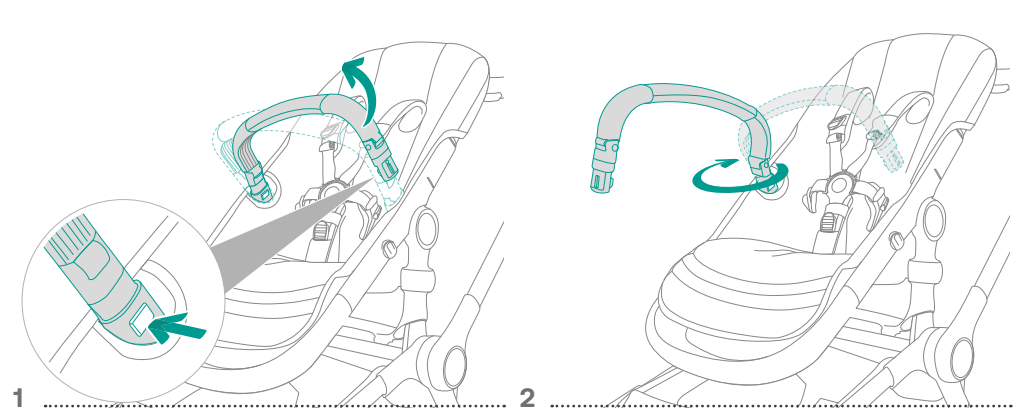
3

4



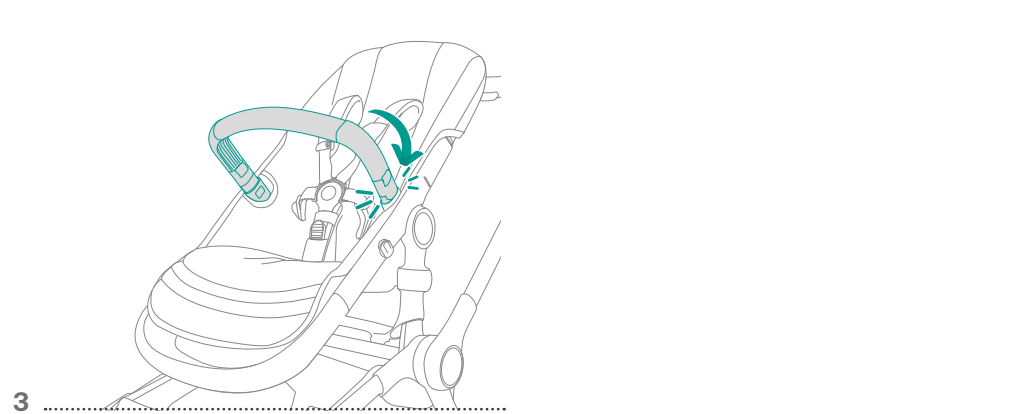
5

6

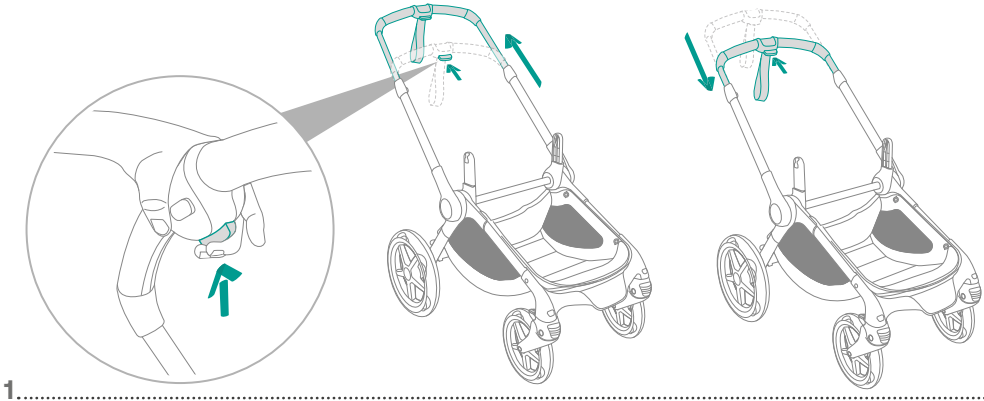


1

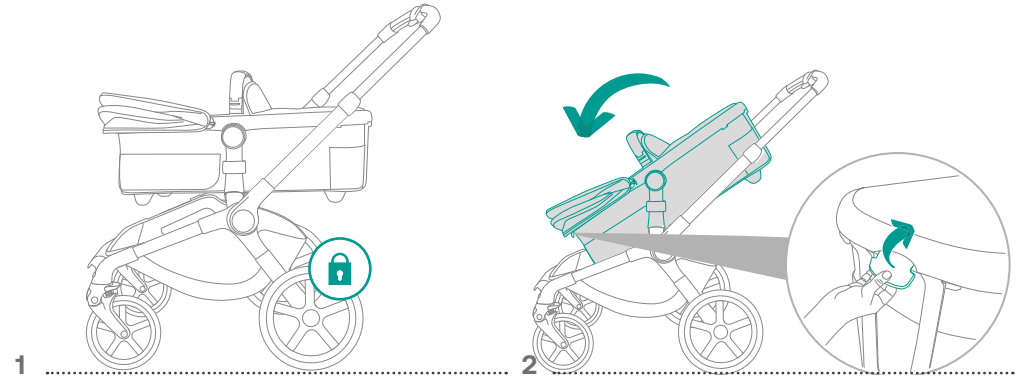
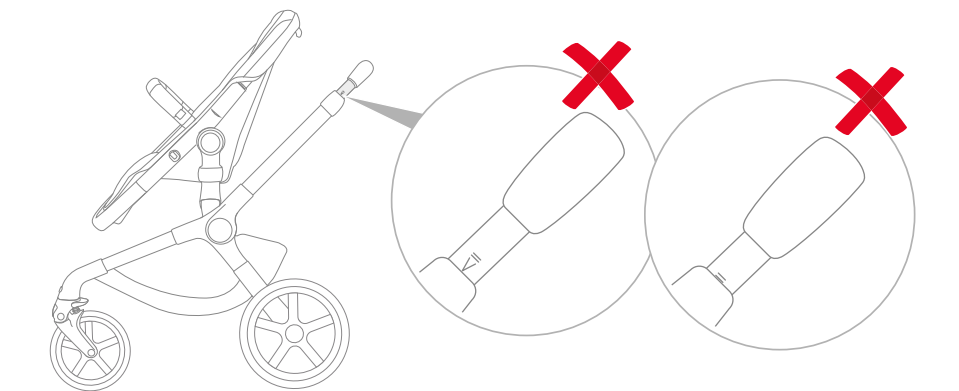
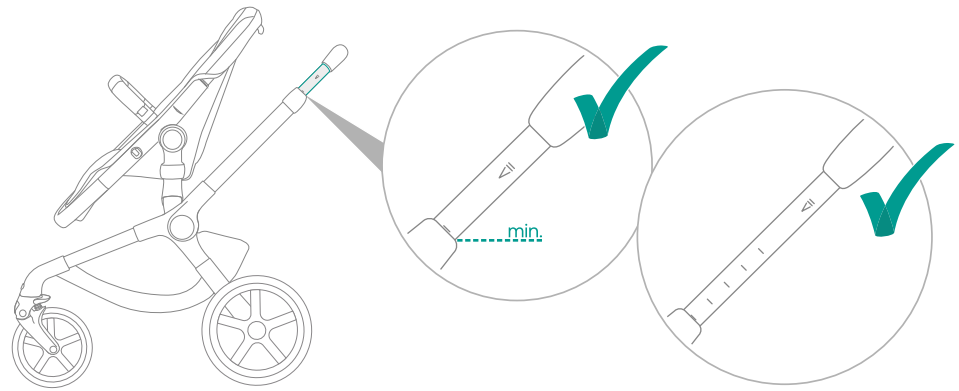
2



3

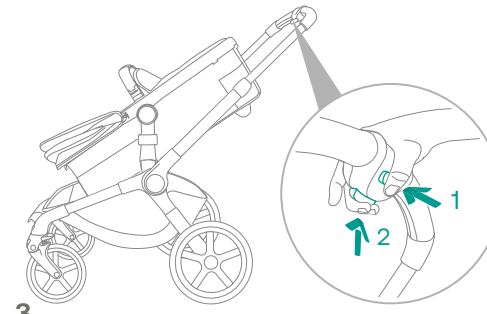


1

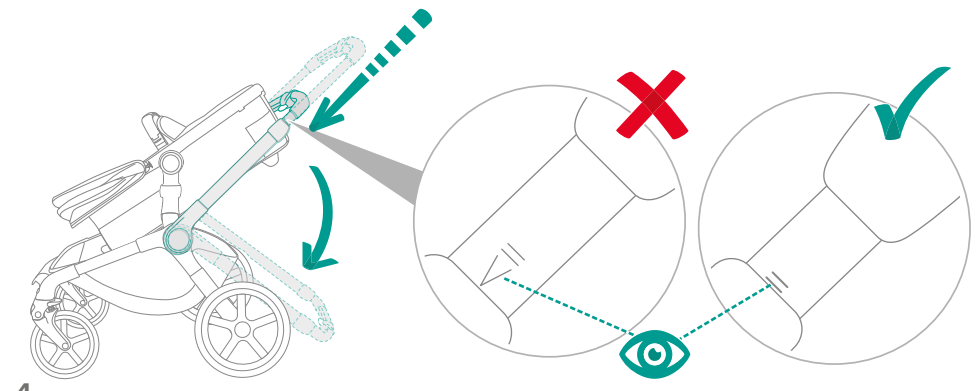


1

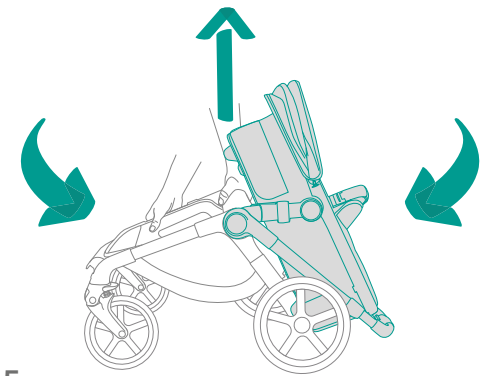
2



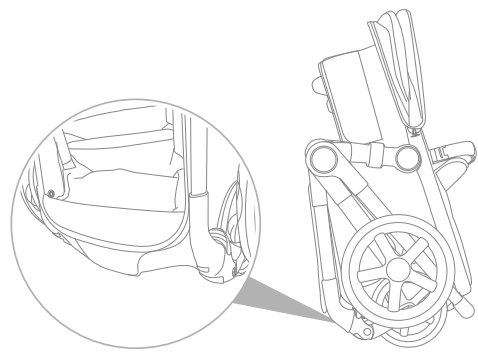
3



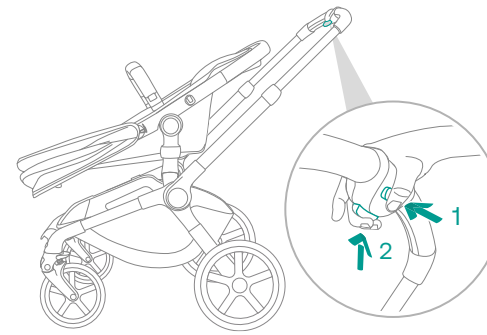
4



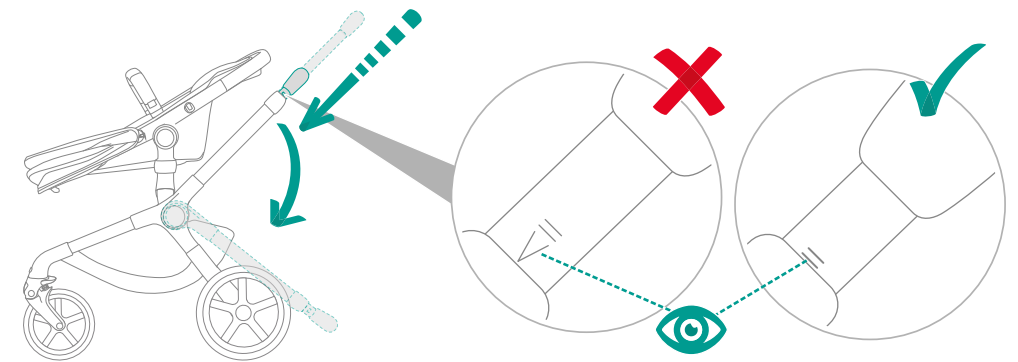
5



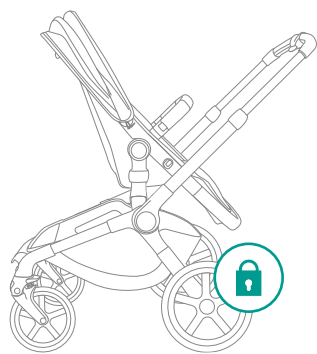
6



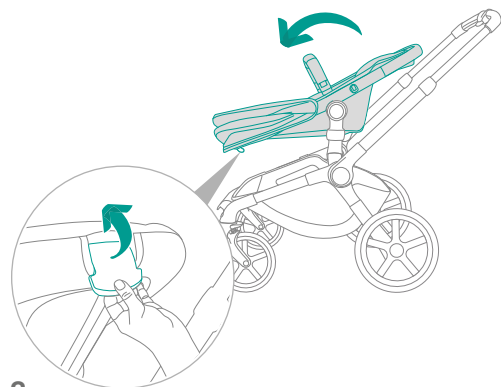
3



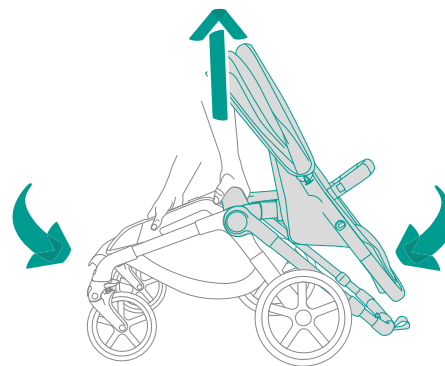
4



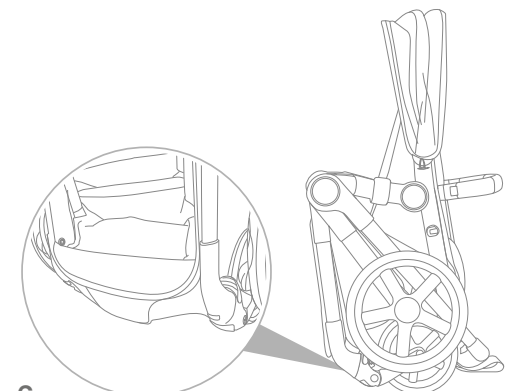
1



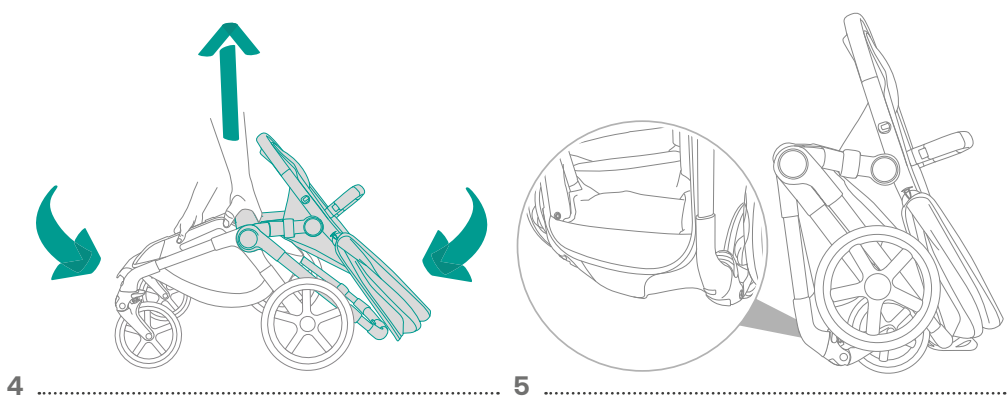
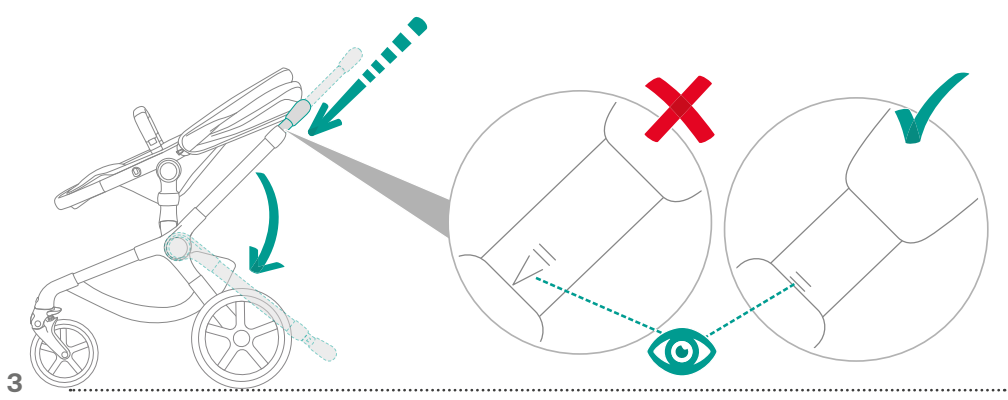
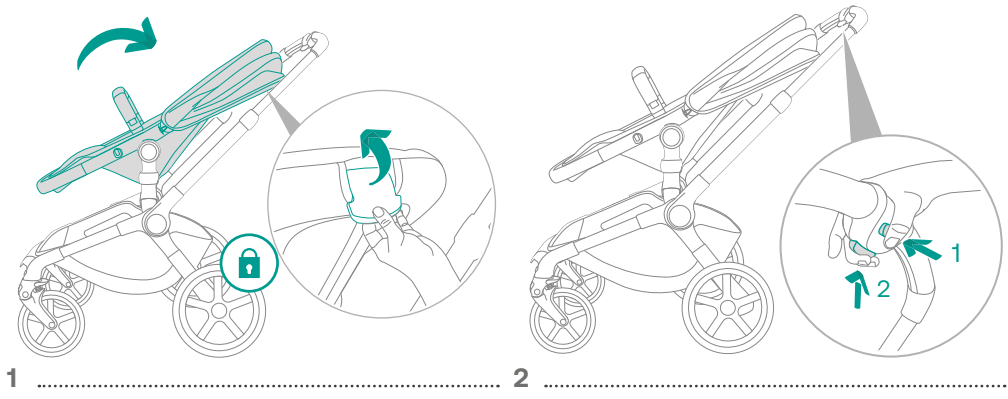
2



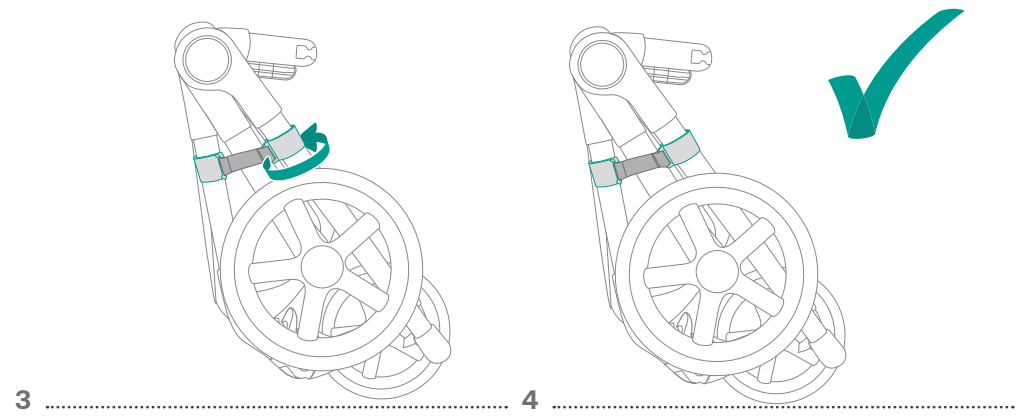
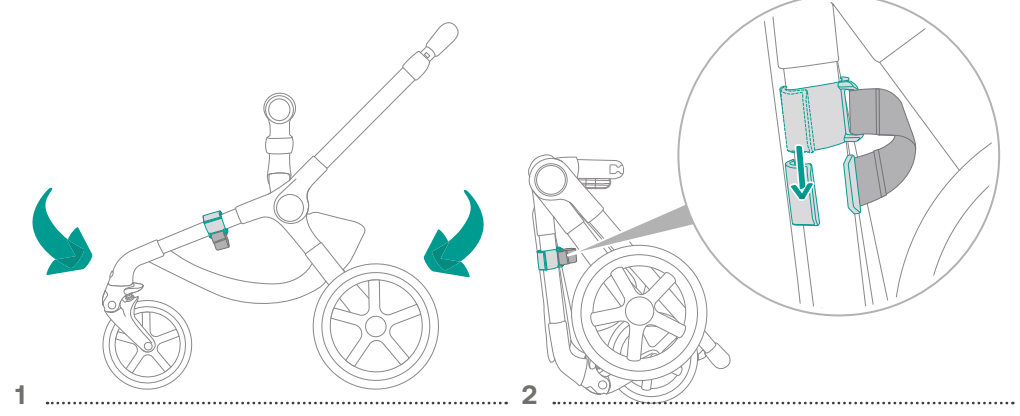
5

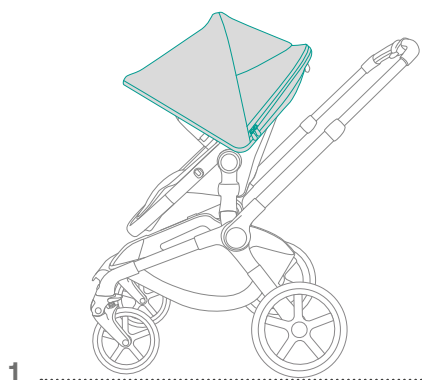


6

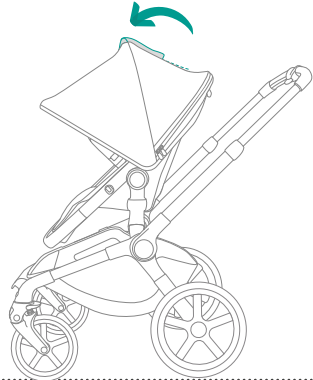


\* Only for Australia

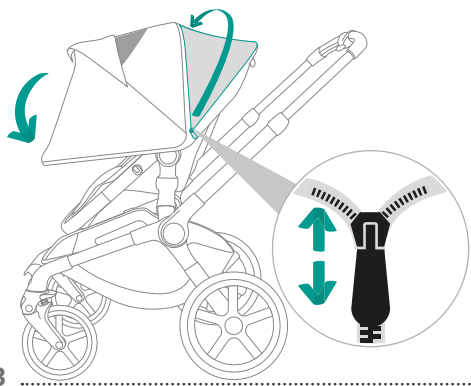




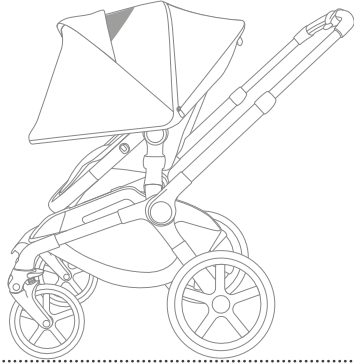
1



2



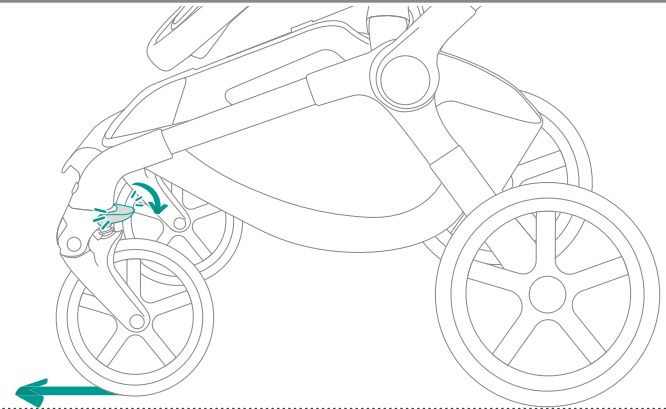
3



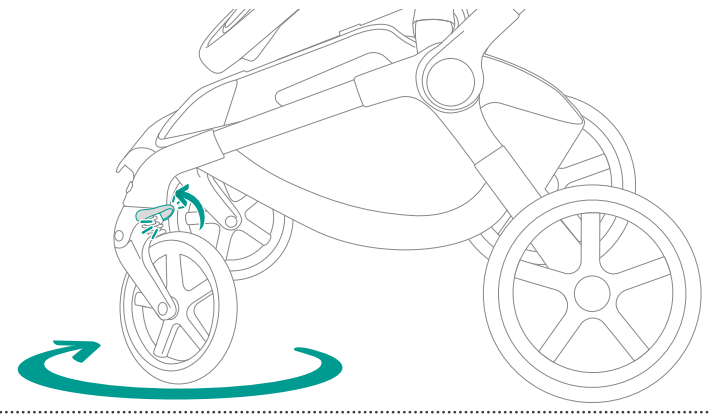
4



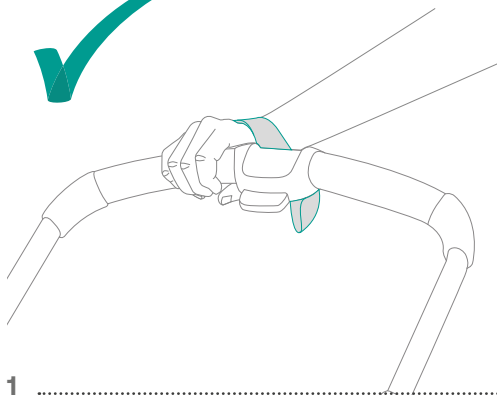
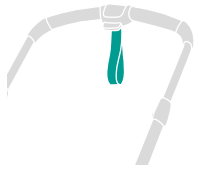
1



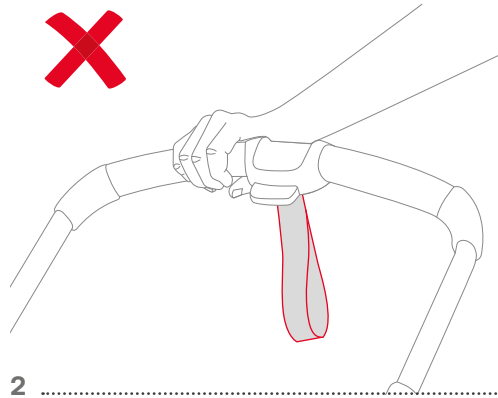
2



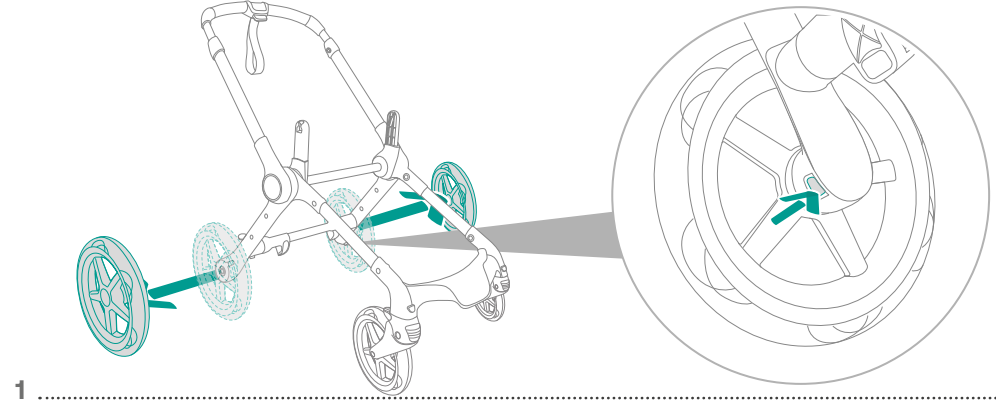




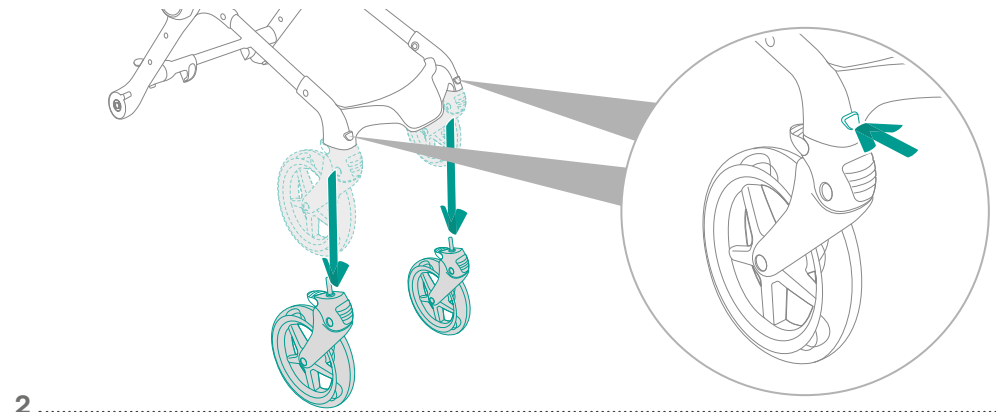
1



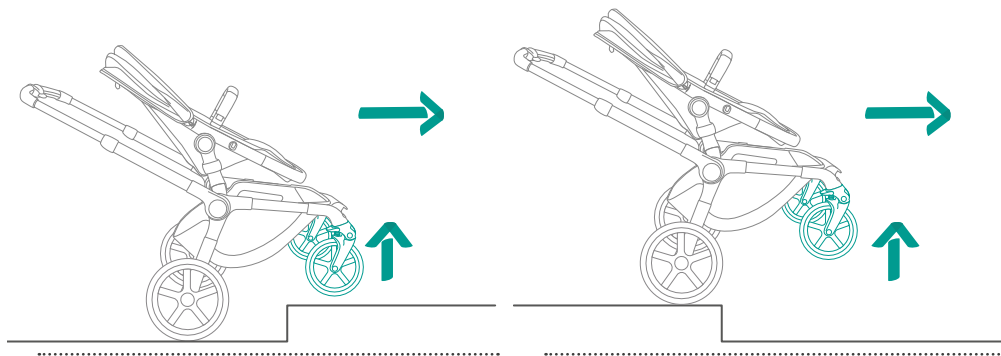
2

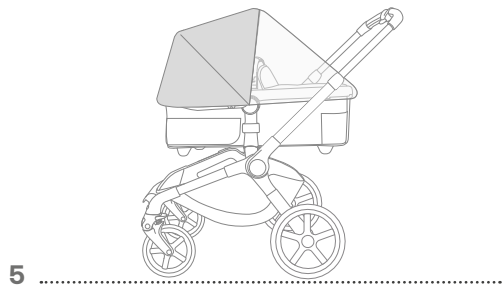
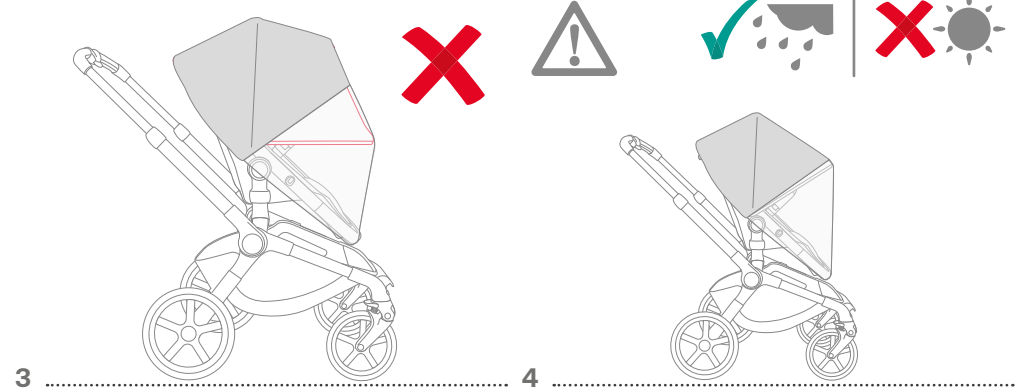
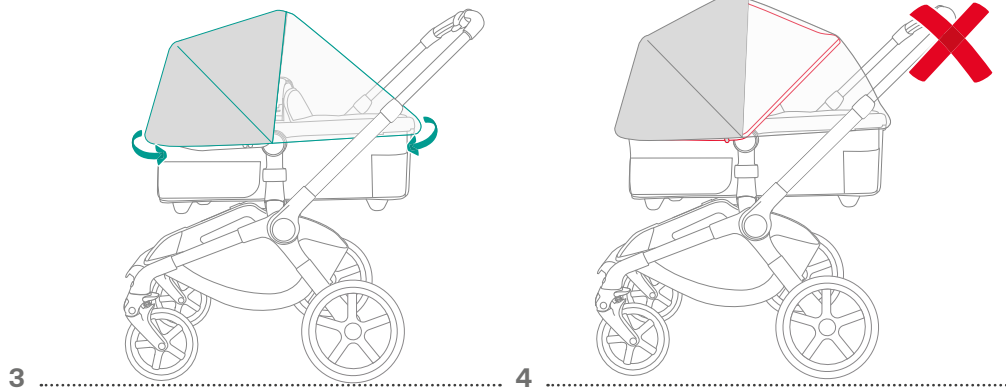
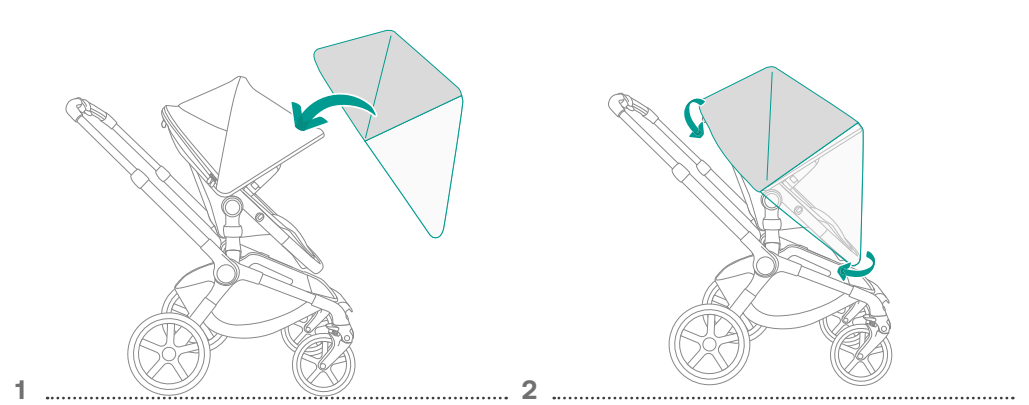
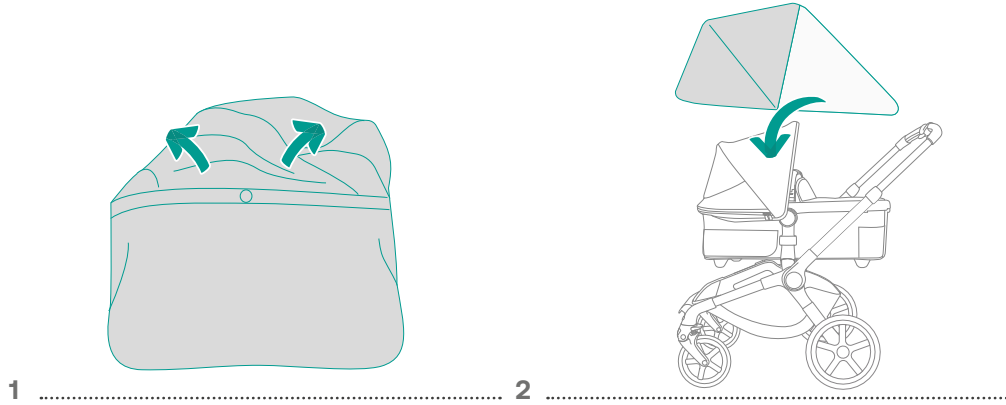


1



2





The information contained herein is subject to change without notice. Bugaboo International BV shall not be liable for technical errors or omissions contained herein. The purchased product may differ from the product as described in this user guide. Our most recent user guides can be requested at our service departments or at [www.bugaboo.com](http://www.bugaboo.com).  
© 2022 Bugaboo International BV. BUGABOO, BUGABOO CAMELEON, BUGABOO BEE, BUGABOO DONKEY, BUGABOO FOX, BUGABOO TURTLE, BUGABOO ANT, BUGABOO LYNX, BUGABOO STARDUST, BUGABOO BUTTERFLY, BUGABOO GIRAFFE and the Bugaboo logos are registered trademarks. The Bugaboo® strollers are patented and design protected.

**Bugaboo Europe & Asia**

Bugaboo International B.V.  
Paasheuvelweg 9 a-b  
1105 BE Amsterdam Zuidoost  
The Netherlands

**Bugaboo UK Limited (07785001)**

Unit 3 & 4 Riverside Barns  
Remenham Lane  
Remenham, Henley-On-Thames  
RG9 3DB  
England

**Bugaboo Russia**

ООО Бугабу Рус, 121471,  
улица Рябиновая, дом 26, стр.1  
город Москва  
Россия

**Bugaboo North America, Inc.**

142 W 57th St New York  
New York 10019  
United States of America

**Bugaboo Australia**

Bugaboo Australia Pty Limited  
Service department Suite 2, Level 2  
156 Edgecliff Road Woollahra, NSW 2025  
Australia

**Bugaboo Japan K.K.**

100-0004  
SPACES大手町  
大手町1-6-1 大手町ビルディング1階  
東京都千代田区  
Japan

**Bugaboo Korea Co., Ltd.**

서울특별시  
송파구 오금로 97  
방이동, 진넥스빌딩 8층  
1577-0680  
Korea

**Bugaboo Shanghai Co., Ltd.**

博各步贸易（上海）有限公司  
上海市崇明区长兴镇潘园公路1800号3号楼62889室  
China